

# Sanitärausstattung für Kindergärten der Stadt Wien

## DETAILPLÄNE



## Detailpläne Sanitärausstattung für Kindergärten

### Allgemeines:

Diese Detailpläne gelten für Kindergärten der Stadt Wien (Kindergärten der MA 10) und können in Absprache mit der Stadt Wien auch für andere Bildungseinrichtungen der Stadt Wien herangezogen werden.

Diese Unterlage ist nur in Verbindung mit dem „Raumbuch für Amtshäuser, Kindergärten und Schulen“ sowie den dazugehörigen Ergänzungen und Raumblättlern für Kindergärten der Stadt Wien vollständig sowie gültig! Es ist unbedingt erforderlich, sämtliche Unterlagen für die Planung bzw. Ausführung heranzuziehen, um auch sämtliche Anforderungen der Stadt Wien zu erfassen.

Diese Detailpläne stellen Ansichtsskizzen für sanitäre Einrichtungen sowie dazugehörige Ausstattungsgegenstände dar und sind nicht maßstabsgetreu abgebildet. Es sind im Detailplan lediglich die Maße angeführt, die erforderlich sind, um dem dort stattfindenden Betrieb bei der Benützung der Sanitärausstattung zu entsprechen.

Diese Ansichtsskizzen dienen als zusätzliche Unterstützung für Planer\*innen, ausführenden Firmen etc. zu den textlichen Angaben, bzw. Anforderungen in den Raumblättlern. Trotz umfangreicher Festlegungen von Ausführungsbestimmungen in diesen Unterlagen, ist eine Absprache bezüglich Freigabe zu den Ausführungsdetails für das spezifische Projekt mit dem zuständigen Projekt-Team der Auftraggeber\*in Stadt Wien unbedingt erforderlich!

Ansichtsskizzen stehen immer im Bezug zu einem dafür geltenden Raumbblatt und sind deshalb mit der Raumbblatt-Nummer im Plankopf versehen.

Sämtliche in den Detailplänen angegebenen Textbausteine (SXXX) sind als Volltext im Raumbuch unter 4.4.4.1 Bausteine Sanitärinstallation unter ihrer SXXX-Zahl ersichtlich.

### Maße für Abwasser- und Wasseranschlüsse:

Die unterschiedlichen Höhen bei Waschbecken bedingen auch unterschiedliche Höhen für die Abwasser- und Wasseranschlüsse. Die Höhe dieser Anschlüsse wird in den Detailplänen über die fertige Fußboden-Oberkante (FFOK bzw.  $\pm 0,00$ ) angegeben.

Im Standardfall (Waschtischhöhe 85 cm) ist der Richtwert für die Abflusshöhe 50-56 cm über der FFOK, die Wasseranschlüsse für eine Einlochbatterie 55-58 cm über der FFOK.

Hinweis: Die in den Detailplänen eingetragenen Maße liegen gegenüber den oben genannten Standardmaßen etwas niedriger. Die Begründung dafür ist, die Möglichkeit der Flexibilität zu schaffen, eine durch den Betrieb erforderliche nachträgliche niedrigere Waschtischhöhe (z.B. 75 cm) zu ermöglichen, ohne dabei die Wasser- und Abwasseranschlüsse ändern zu müssen.

Waschtische für Kinder mit niedrigeren Höhen sind sinngemäß zu planen.

### Positionierung Seifenspender:

Die Positionierung der Seifenspender erfolgt grundsätzlich 15-20cm über der Waschtisch-Oberkante (WT-OK) am äußerem Rand des Waschtisches. Dabei ist sicherzustellen, dass eventuell abtropfende Flüssigseife auf die WT-OK tropft und nicht auf den Fußboden. Eine spiegelverkehrte Positionierung der Seifen- und Faltpapierhandtuchspender ist grundsätzlich nach Absprache mit der Stadt Wien möglich.

Hinweis: In Situationen, wo eine Montage des Seifenspenders nicht über dem Waschtisch möglich ist, (z.B. aufgrund bestehender Unterputzinstallationen, Positionierung des Spiegels sowie Optimierung des Fliesenspiegels), ist eine Seifenschale unter dem Seifenspender vorzusehen.

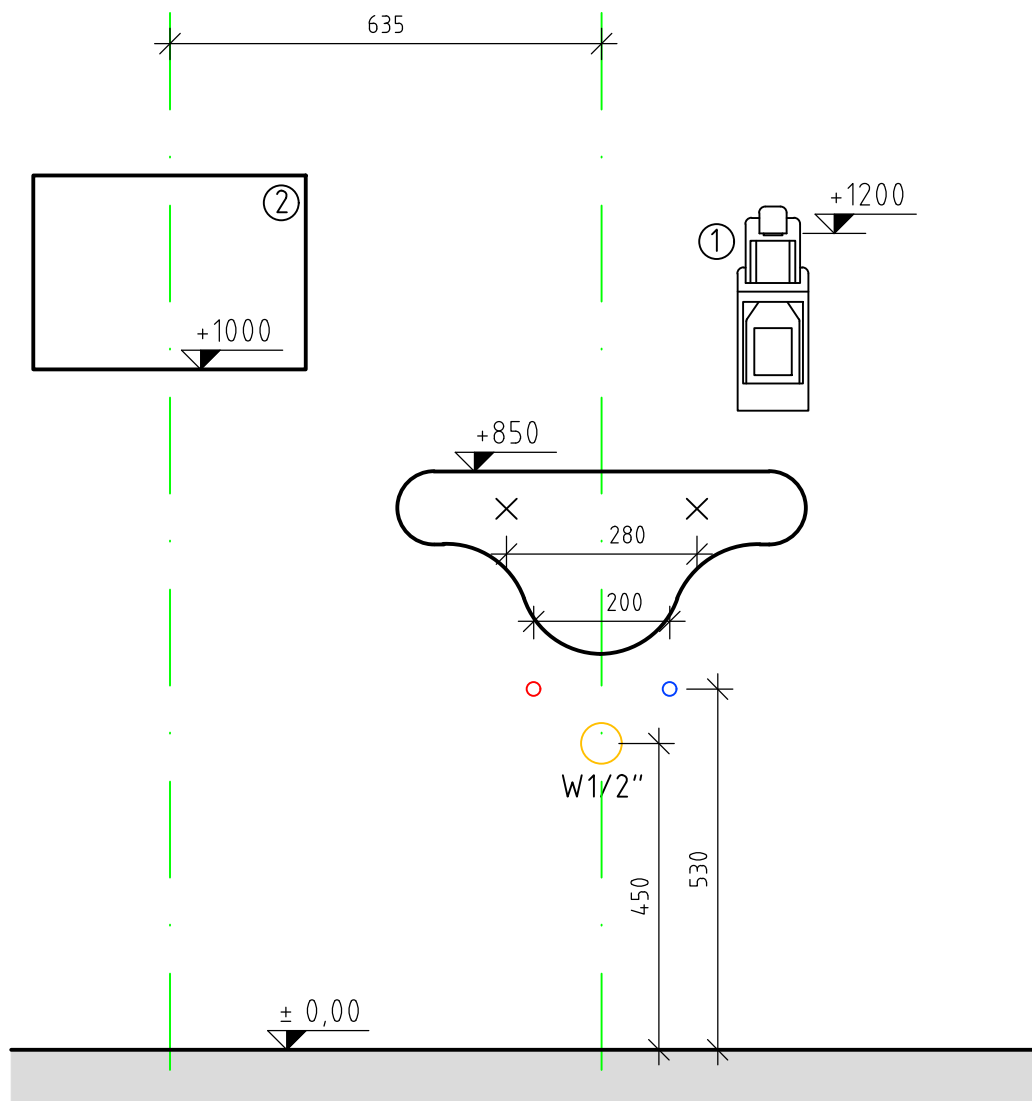
Sanitärausstattungen in barrierefreien Einrichtungen:

Für Sanitärausstattungen in barrierefreien Einrichtungen wurden keine Detailpläne erstellt. Diese sind nach den Anforderungen der Raumbuchunterlagen sowie nach der ÖNORM B 1600 zu planen. Ebenfalls nicht erstellt wurden Detailpläne für Sanitärausstattungen die in privat genutzten Bereichen errichtet werden sollen und eine Abstimmung mit dem Nutzer erfordern.

Für Rückfragen zu den Detailplänen oder Ausstattungsdetails ist immer das zuständige Projekt-Team der Auftraggeber\*in Stadt Wien zu kontaktieren.

Magistratsabteilung 34-TIN

Index der Detail-Ansichtsskizzen			
Ansicht	Raumblatt	Plan-Nr. TIN_KDG	Stichtag
Waschtisanlage	60.1	TIN_KDG01	29.06.2022
Waschtisanlage	60.4 60.7	TIN_KDG02/TIN_KDG03 TIN_KDG03	29.06.2022
Waschtisanlage	60.5	TIN_KDG04	29.06.2022
Waschtisanlage	60.6	TIN_KDG05	29.06.2022
Waschtisanlage	60.38	TIN_KDG06	29.06.2022
Waschtisanlage	60.9	TIN_KDG07	29.06.2022
Waschtisanlage	60.11	TIN_KDG08	29.06.2022
Waschtisanlage	60.14	TIN_KDG09	29.06.2022
Waschtisanlage	60.16 60.17	TIN_KDG10	29.06.2022
Waschtisanlage	60.23	TIN_KDG11	29.06.2022
Ausgussbecken	60.19	TIN_KDG12	29.06.2022
Ausgussbecken	60.21	TIN_KDG13	29.06.2022
Ausgussbecken	60.31	TIN_KDG14	29.06.2022
Waschrinne und Brause	60.25	TIN_KDG15	29.06.2022
WC-Anlage	60.4	TIN_KDG30	29.06.2022
WC-Anlage	60.4 60.5 60.6 60.7 60.38	TIN_KDG31	29.06.2022
WC-Anlage	60.17	TIN_KDG32	29.06.2022



Legende:

- ① Universal-Präparatspender
- ② Papierhandtuchspender
- × Waschtischmontage mit Steinschrauben oder Montageelement
- Warmwasseranschluss
- Kaltwasseranschluss
- Abwasseranschluss

Text-Baustein Nr.:

- S 71
- S 75
- S 13/16
- S 37A/51/53
- S 37A/51/53
- S 17

Ansicht Waschtisanlage  
Raumblatt 60.1

Maßstab: Systemskizze



**Stadt  
Wien**

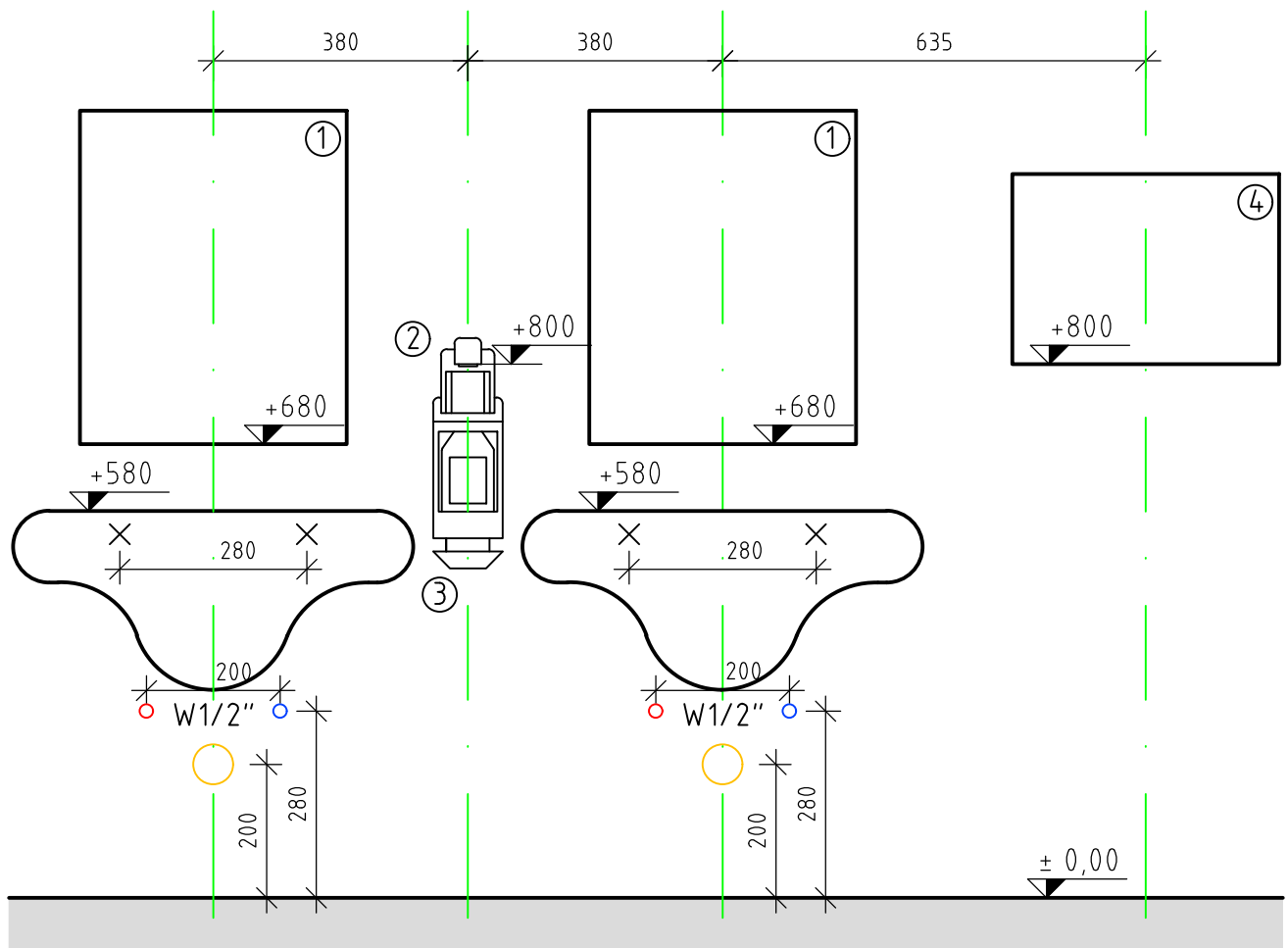
Bau- und  
Gebäudemanagement

TU - Energiemanagement,  
Umwelt und Technik

Plandatum:  
2022-06-29

Filename:  
20220629\_TIN\_KDG\_MAIN.dwg

Plannummer:  
TIN\_KDG01



Legende:

- ① Spiegel: ca. 400x600mm in Fliesenbelag eingelassen
- ② Universal-Präparatspender
- ③ Tropfschale
- ④ Papierhandtuchspender
- × Waschtischmontage mit Steinschrauben oder Montageelement
- Warmwasseranschluss
- Kaltwasseranschluss
- Abwasseranschluss

Text-Baustein Nr.:

- S
- S 71
- S 71 od. S 73
- S 75
- S 13/16
- S 37/51/53
- S 37/51/53
- S 17

Ansicht Waschtisanlage  
Raumblatt 60.4

Maßstab: Systemskizze



**Stadt  
Wien**

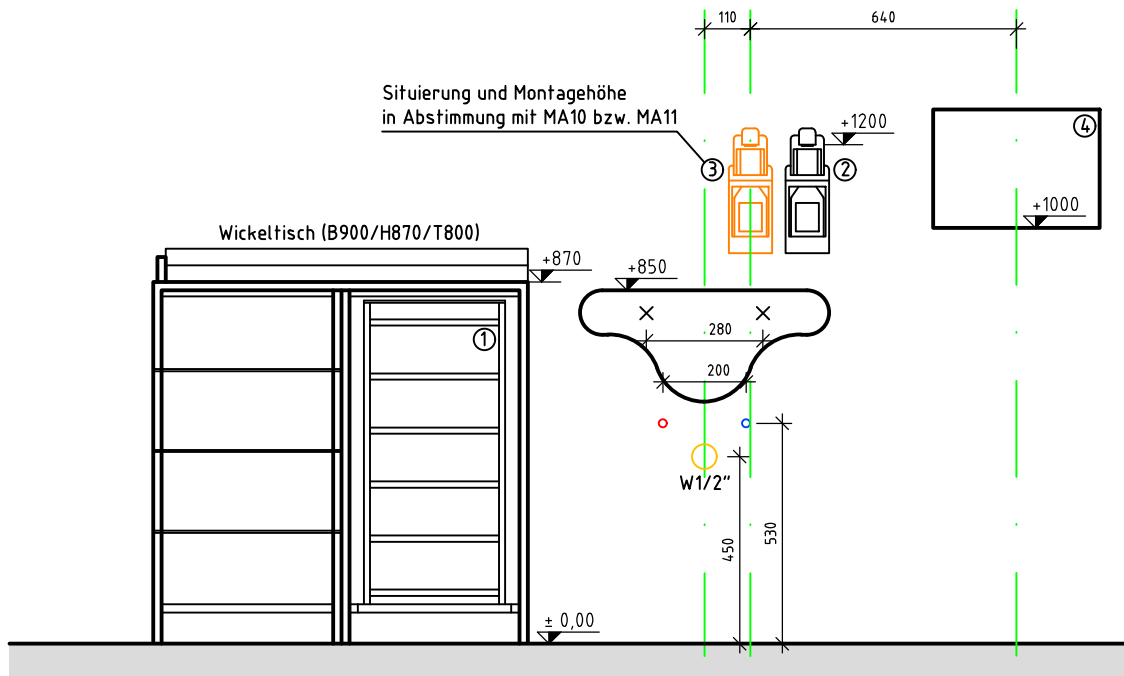
Bau- und  
Gebäudemanagement

TU - Energiemanagement,  
Umwelt und Technik

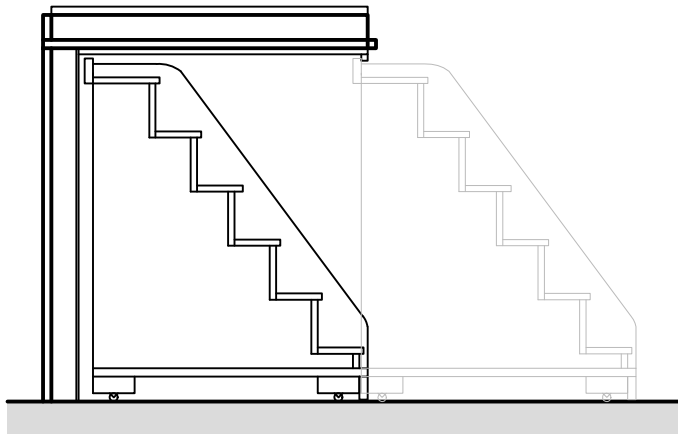
Plandatum:  
2022-06-29

Filename:  
20220629\_TIN\_KDG\_MAIN.dwg

Plannummer:  
TIN\_KDG02



Wickeltisch Seitenansicht



Legende

- ① Wickeltisch
- ② Universal-Präparatspender-Seife
- ③ Universal-Präparatspender-Desinfektion
- ④ Papierhandtuchspender
- x Waschtischmontage mit Steinschrauben oder Montageelement
- Warmwasseranschluss
- Kaltwasseranschluss
- Abwasseranschluss

Text-Baustein Nr.:

- S
- S 71
- S 71
- S 75
- S 12/16
- S 37/51/53
- S 37/51/53
- S 17

Ansicht Waschtisanlage im Bereich neben Wickeltisch mit Laden und integrierter, ausziehbarer Stufenanlage (Aufstiegshilfe)  
Raumblatt 60.4 und 60.7  
Maßstab: Systemskizze



**Stadt  
Wien**

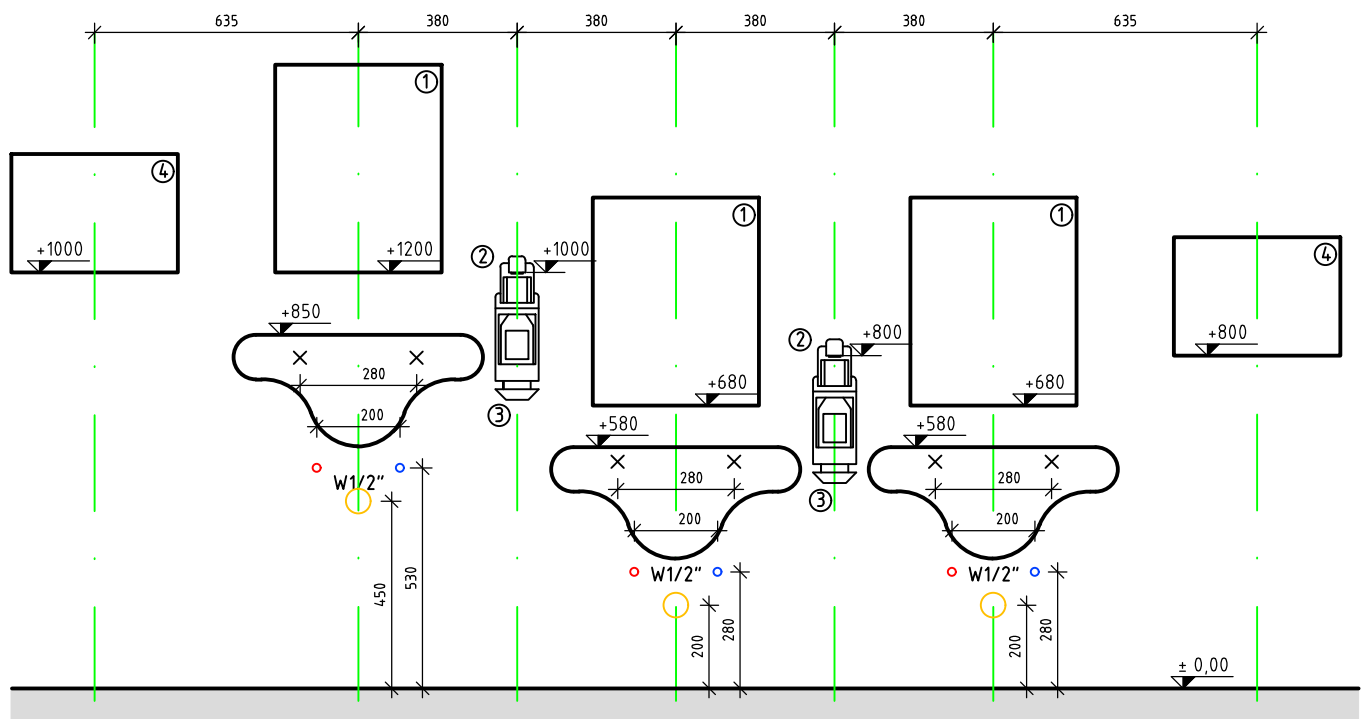
Bau- und  
Gebäudemanagement

TU - Energiemanagement,  
Umwelt und Technik

Plandatum:  
2022-07-05

Filename:  
20220629\_TIN\_KDG\_MAIN.dwg

Plannummer:  
TIN\_KDG03



Legende

- ① Spiegel: ca. 400x600mm in Fliesenbelag eingelassen
- ② Universal-Präparatspender
- ③ Tropfschale
- ④ Papierhandtuchspender
- × Waschtischmontage mit Steinschrauben oder Montageelement
- Warmwasseranschluss
- Kaltwasseranschluss
- Abwasseranschluss

Text-Baustein Nr.:

- S
- S 71
- S 71 od. S 73
- S 75
- S 13/16
- S 37/51/53
- S 37/51/53
- S 17

Ansicht Waschtisanlage  
Raumblatt 60.5

Maßstab: Systemskizze



**Stadt  
Wien**

Bau- und  
Gebäudemanagement

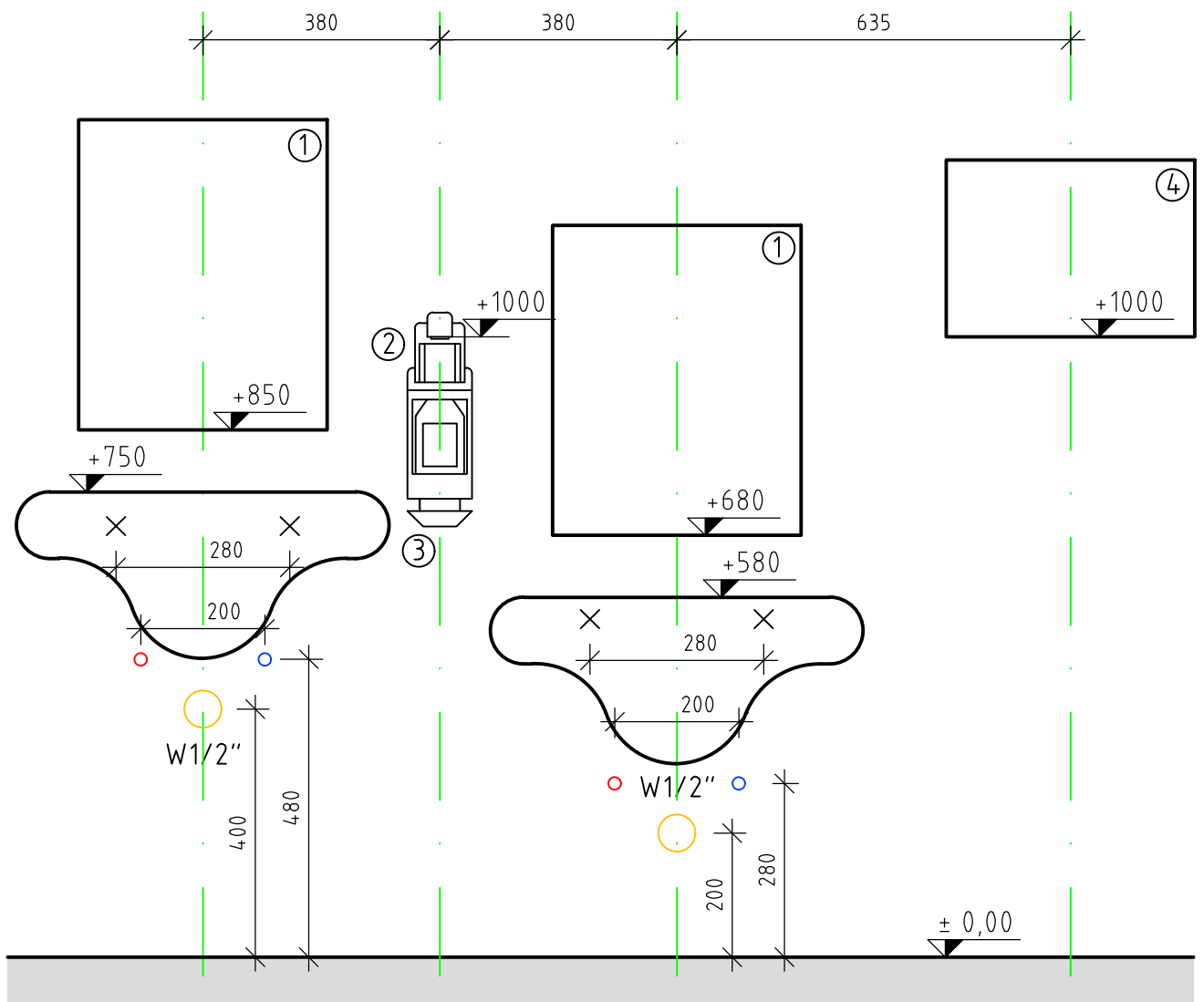
TU - Energiemanagement,  
Umwelt und Technik

Plandatum:  
2022-06-29

Filename:  
20220629\_TIN\_KDG\_MAIN.dwg

Plannummer:  
TIN\_KDG04





Legende

- ① Spiegel: ca. 400x600mm in Fliesenbelag eingelassen
- ② Universal-Präparatspender
- ③ Tropfschale
- ④ Papierhandtuchspender
- × Waschtischmontage mit Steinschrauben oder Montageelement
- Warmwasseranschluss
- Kaltwasseranschluss
- Abwasseranschluss

Text-Baustein Nr.:

- S
- S 71
- S 71 od. S 73
- S 75
- S 13/16
- S 37/51/53
- S 37/51/53
- S 17

Ansicht Waschtisanlage  
Raumblatt 60.6

Maßstab: Systemskizze



**Stadt  
Wien**

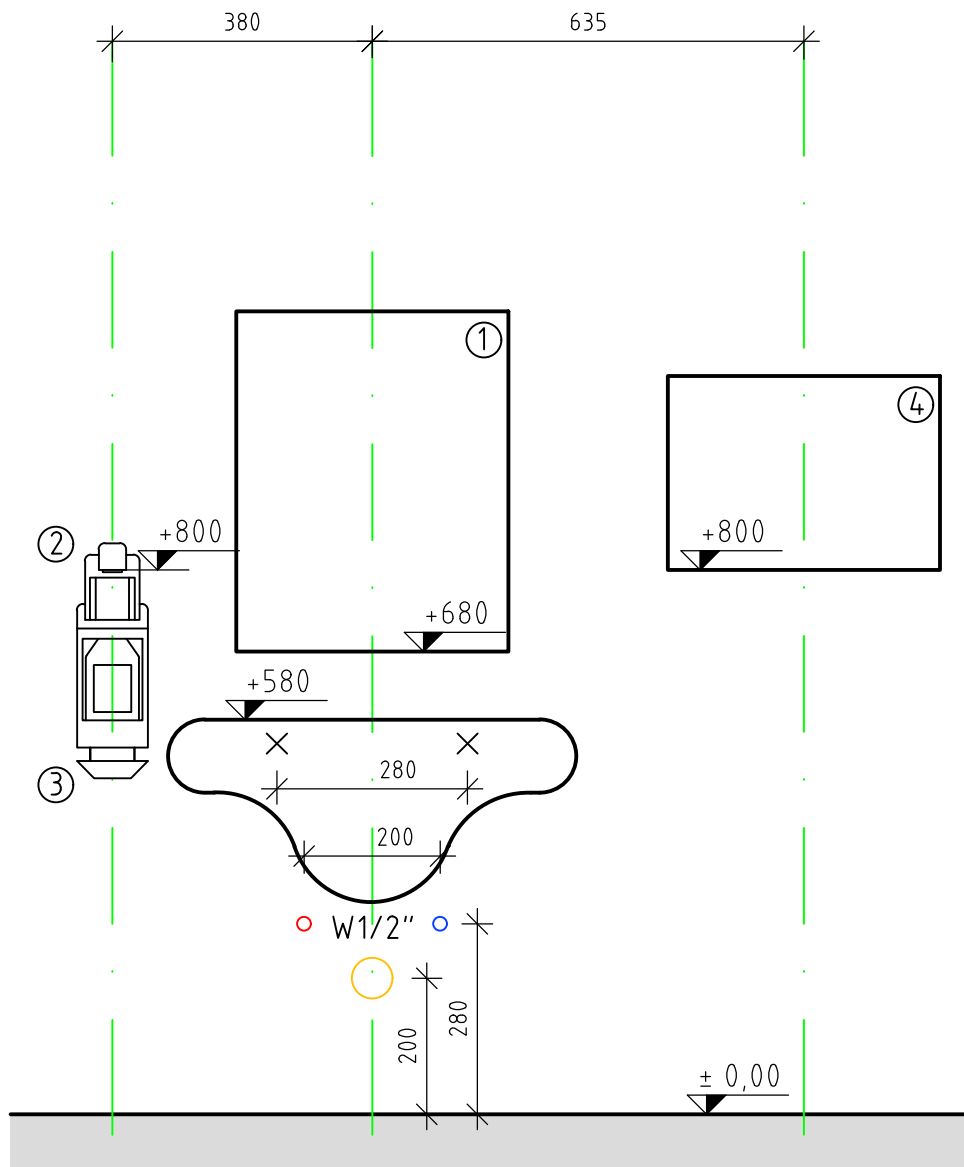
Bau- und  
Gebäudemanagement

TU - Energiemanagement,  
Umwelt und Technik

Plandatum:  
2022-06-29

Filename:  
20220629\_TIN\_KDG\_MAIN.dwg

Plannummer:  
TIN\_KDG05



Legende

- ① Spiegel: ca. 400x600mm in Fliesenbelag eingelassen
- ② Universal-Präparatspender
- ③ Tropfschale
- ④ Papierhandtuchspender
- × Waschtischmontage mit Steinschrauben oder Montageelement
- Warmwasseranschluss
- Kaltwasseranschluss
- Abwasseranschluss

Text-Baustein Nr.:

- S
- S 71
- S 71 od. S 73
- S 75
- S 13/16
- S 37/51/53
- S 37/51/53
- S 17

Ansicht Waschtisanlage  
Raumblatt 60.38

Maßstab: Systemskizze



**Stadt  
Wien**

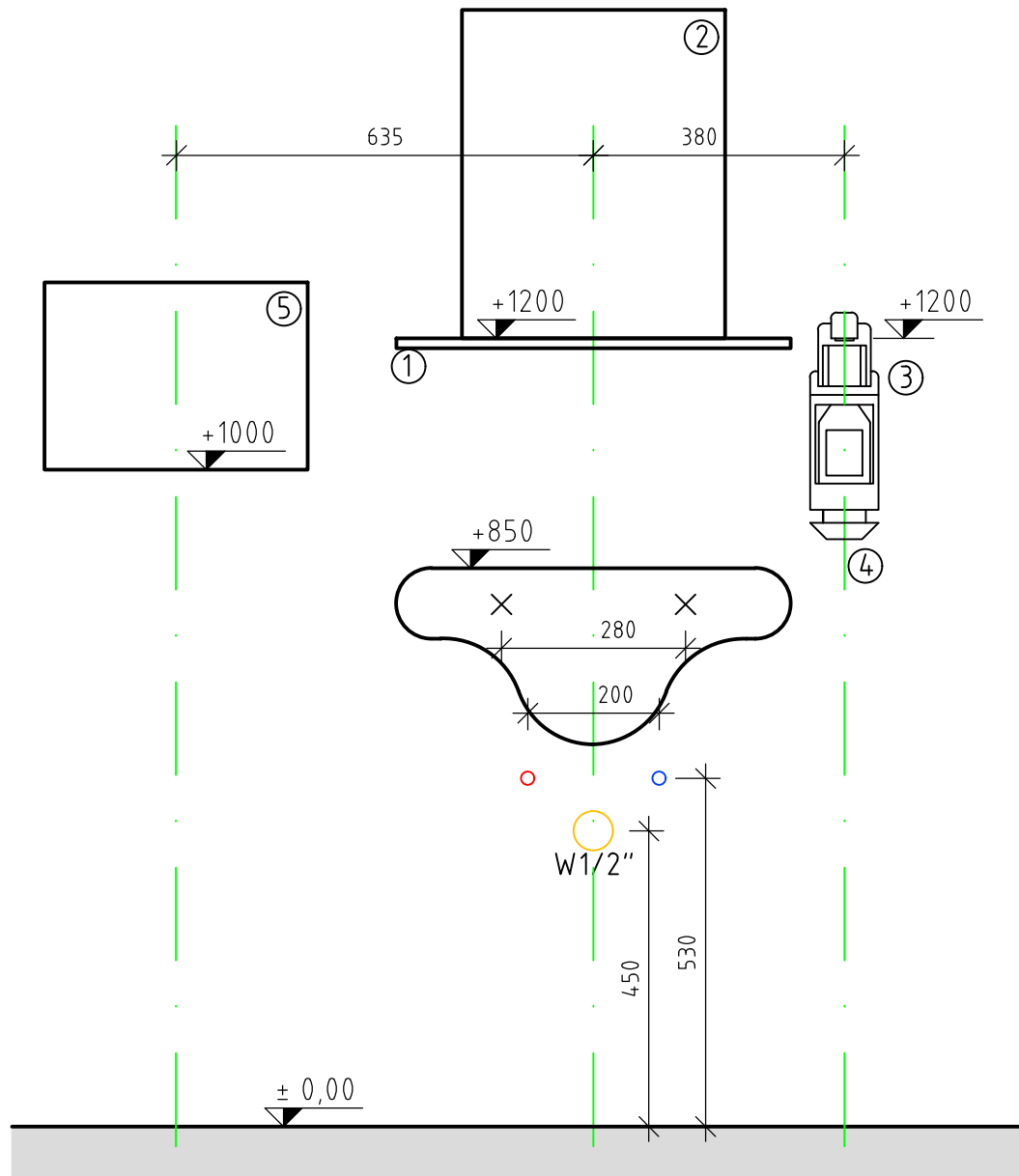
Bau- und  
Gebäudemanagement

TU - Energiemanagement,  
Umwelt und Technik

Plandatum:  
2022-06-29

Filename:  
20220629\_TIN\_KDG\_MAIN.dwg

Plannummer:  
TIN\_KDG06



#### Legende

- ① Etagere: 60/15
- ② Spiegel: ca. 400x600mm in Fliesenbelag eingelassen
- ③ Universal-Präparatspender
- ④ Tropfschale
- ⑤ Papierhandtuchspender
- × Waschtischmontage mit Steinschrauben oder Montageelement
- Warmwasseranschluss
- Kaltwasseranschluss
- Abwasseranschluss

#### Text-Baustein Nr.:

- S 66
- S
- S 71
- S 71 od. S 73
- S 75
- S 12/16
- S 38/51/53
- S 38/51/53
- S 17

Ansicht Waschtisanlage  
Raumblatt 60.9

Maßstab: Systemskizze



**Stadt  
Wien**

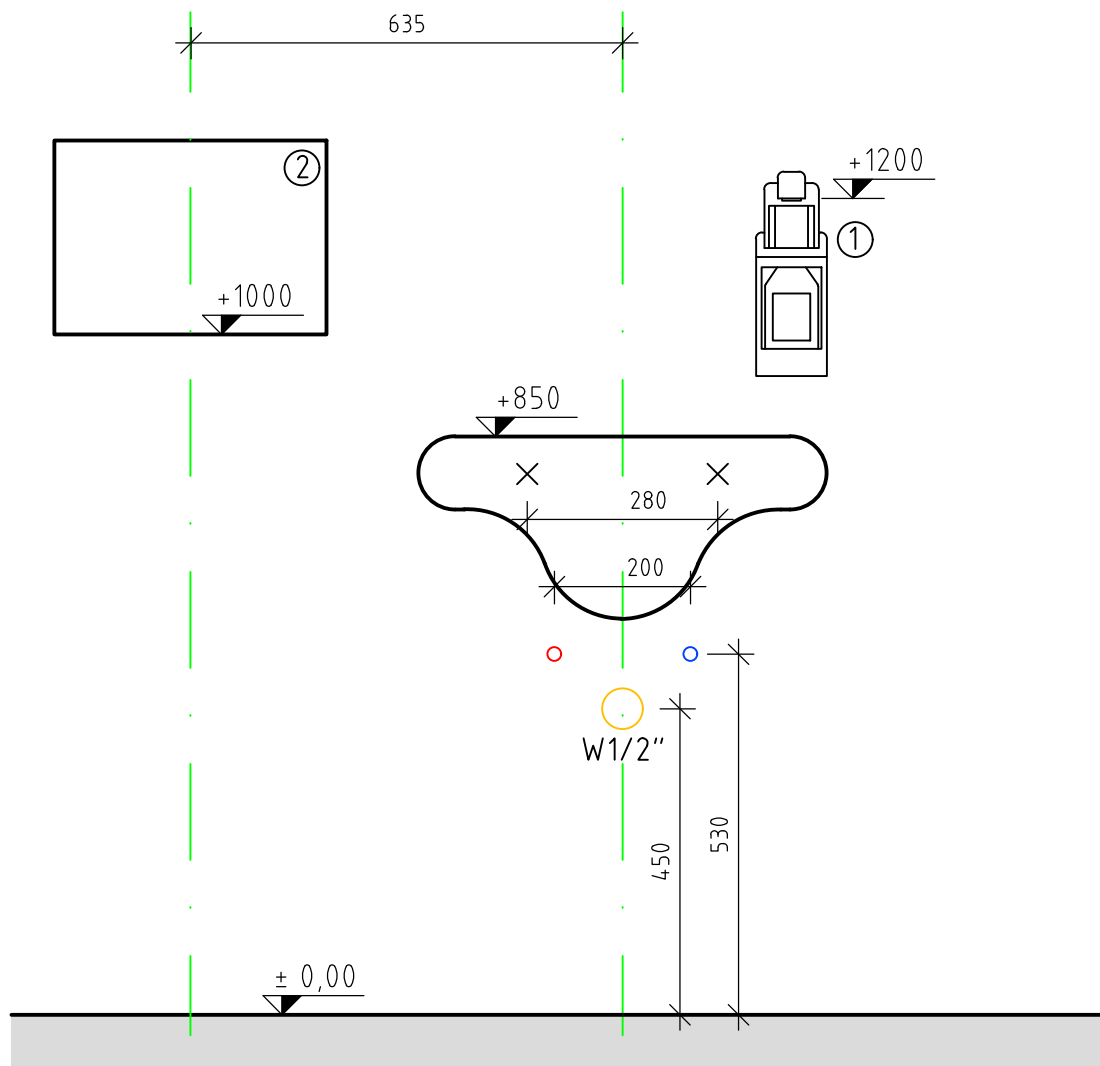
Bau- und  
Gebäudemanagement

TU - Energiemanagement,  
Umwelt und Technik

Plandatum:  
2022-06-29

Filename:  
20220629\_TIN\_KDG\_MAIN.dwg

Plannummer:  
TIN\_KDG07



Legende

- ① Universal-Präparatspender
- ② Papierhandtuchspender
- × Waschtischmontage mit Steinschrauben oder Montageelement
- Warmwasseranschluss
- Kaltwasseranschluss
- Abwasseranschluss

Text-Baustein Nr.:

- S 71
- S 75
- S 12/16
- S 38/51/53
- S 38/51/53
- S 17

Ansicht Waschtisanlage  
Raumblatt 60.11

Maßstab: Systemskizze



**Stadt  
Wien**

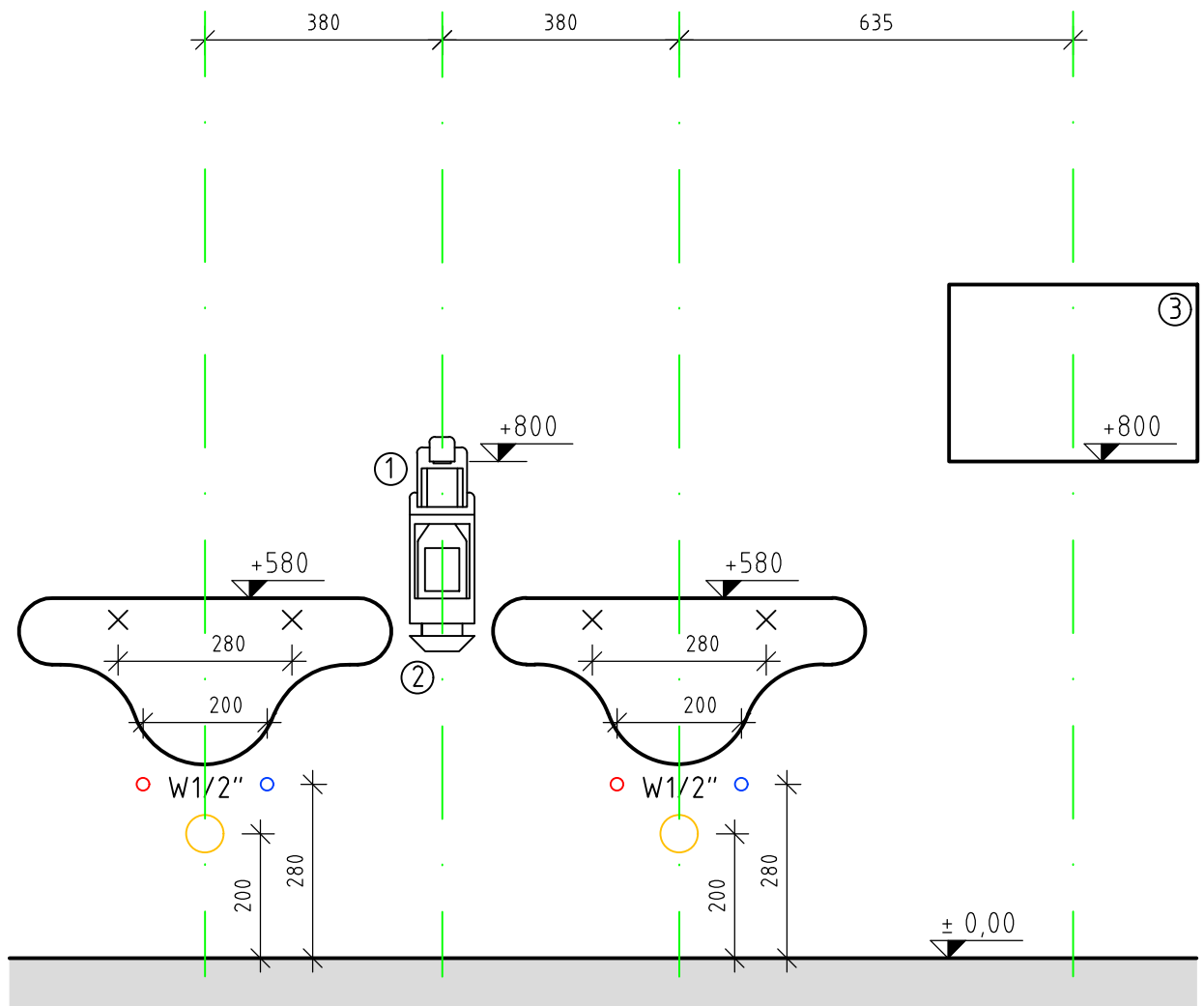
Bau- und  
Gebäudemanagement

TU - Energiemanagement,  
Umwelt und Technik

Plandatum:  
2022-06-29

Filename:  
20220629\_TIN\_KDG\_MAIN.dwg

Plannummer:  
TIN\_KDG08



Legende

- ① Universal-Präparatspender
- ② Tropfschale
- ③ Papierhandtuchspender
- × Waschtischmontage mit Steinschrauben oder Montageelement
- Warmwasseranschluss
- Kaltwasseranschluss
- Abwasseranschluss
- eventuelle zusätzliche Waschtischanlage

Text-Baustein Nr.:

- S 71
- S 71 od. S 73
- S 75
- S 13/16
- S 37/51/53
- S 37/51/53
- S 17

Ansicht Waschtischanlage  
Raumblatt 60.14

Maßstab: Systemskizze



**Stadt  
Wien**

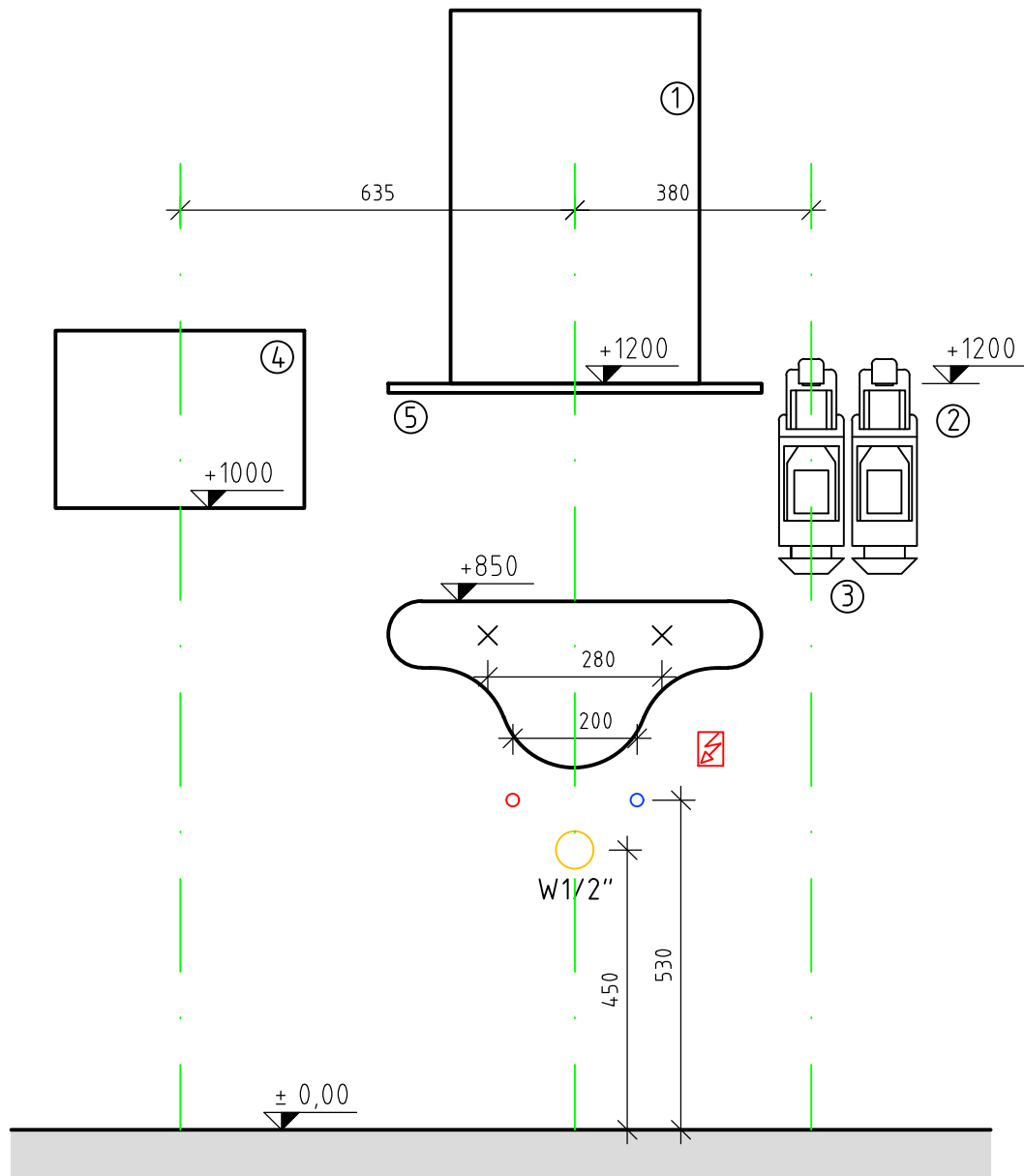
Bau- und  
Gebäudemanagement

TU - Energiemanagement,  
Umwelt und Technik

Plandatum:  
2022-06-29

Filename:  
20220629\_TIN\_KDG\_MAIN.dwg

Plannummer:  
TIN\_KDG09



Legende

- ① Spiegel: ca. 400x600mm in Fliesenbelag eingelassen
- ② Universal-Präparatspender
- ③ Tropfschale
- ④ Papierhandtuchspender
- ⑤ Ablageplatte 60/15 (nur bei RB60.16)
- × Waschtischmontage mit Steinschrauben oder Montageelement
- Warmwasseranschluss
- Kaltwasseranschluss
- Abwasseranschluss
- ☒ Stromanschluss berührungslose Armatur

Text-Baustein Nr.:

- S
- S 71
- S 71 od. S 73
- S 75
- S 12/16
- S 56/53
- S 56/53
- S 17

Ansicht Waschtisanlage  
Raumblatt 60.16 und 60.17

Maßstab: Systemskizze



**Stadt  
Wien**

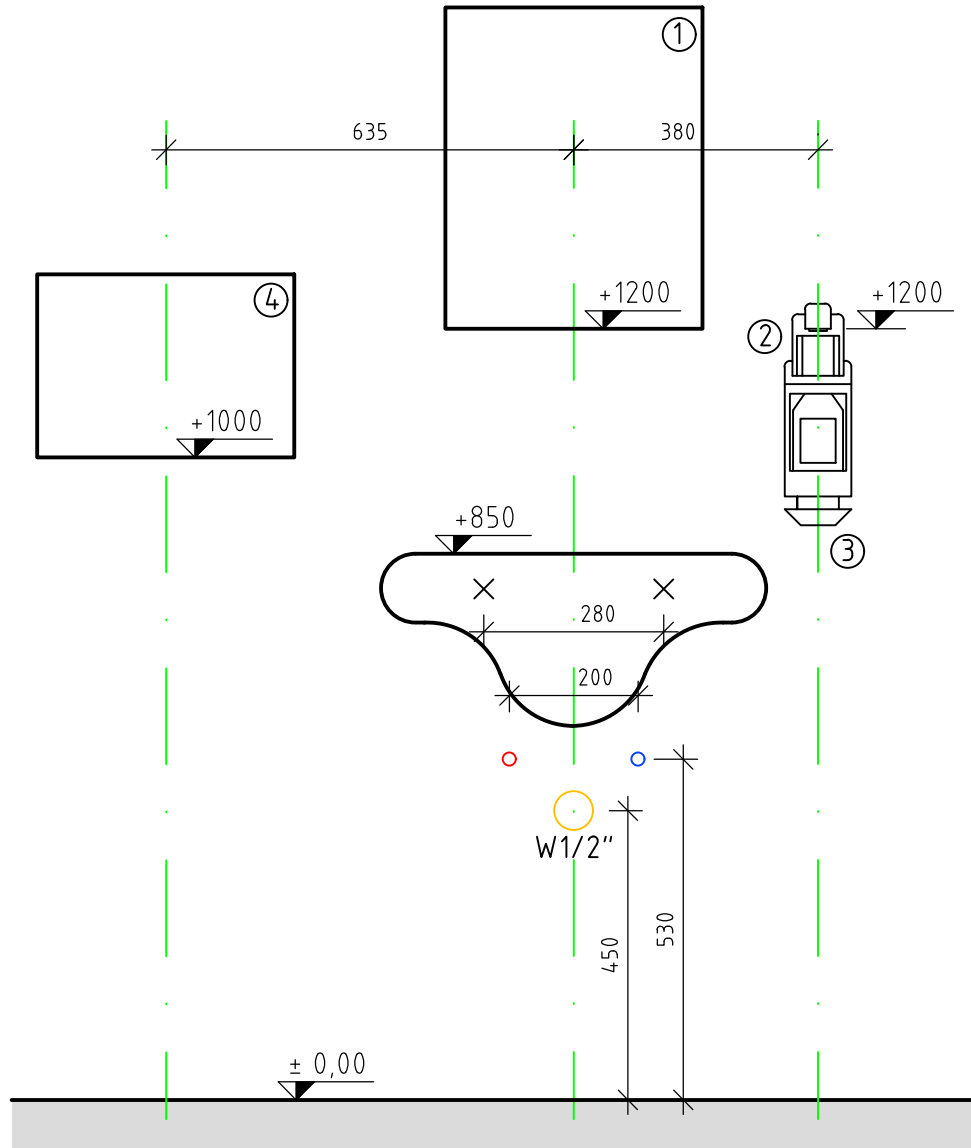
Bau- und  
Gebäudemanagement

TU - Energiemanagement,  
Umwelt und Technik

Plandatum:  
2022-06-29

Filename:  
20220629\_TIN\_KDG\_MAIN.dwg

Plannummer:  
TIN\_KDG10



#### Legende

- ① Spiegel: ca. 400x600mm in Fliesenbelag eingelassen
- ② Universal-Präparatspender
- ③ Tropfschale
- ④ Papierhandtuchspender
- × Waschtischmontage mit Steinschrauben oder Montageelement
- Warmwasseranschluss
- Kaltwasseranschluss
- Abwasseranschluss

#### Text-Baustein Nr.:

- S
- S 71
- S 71 od. S 73
- S 75
- S 12/16
- S 38/51/53
- S 38/51/53
- S 17

Ansicht Waschtisanlage  
Raumblatt 60.23

Maßstab: Systemskizze



**Stadt  
Wien**

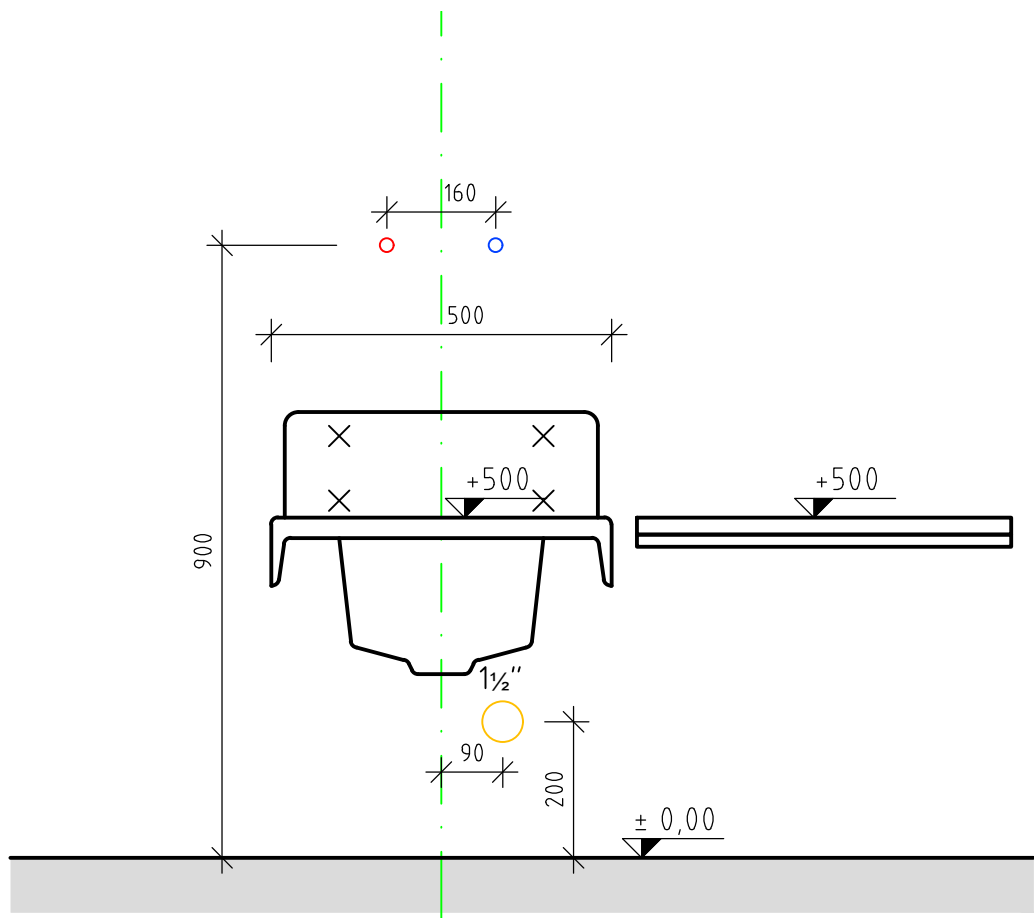
Bau- und  
Gebäudemanagement

TU - Energiemanagement,  
Umwelt und Technik

Plandatum:  
2022-06-29

Filename:  
20220629\_TIN\_KDG\_MAIN.dwg

Plannummer:  
TIN\_KDG11



Legende

- × Beckenmontage mit Steinschrauben oder Montageelement
- Warmwasseranschluss
- Kaltwasseranschluss
- Abwasseranschluss

Text-Baustein Nr.:

- S 20/24
- S 43
- S 43
- S 32

Ansicht Ausgussbecken mit Kübelabstellboard  
Raumblatt 60.19

Maßstab: Systemskizze



**Stadt  
Wien**

Bau- und  
Gebäudemanagement

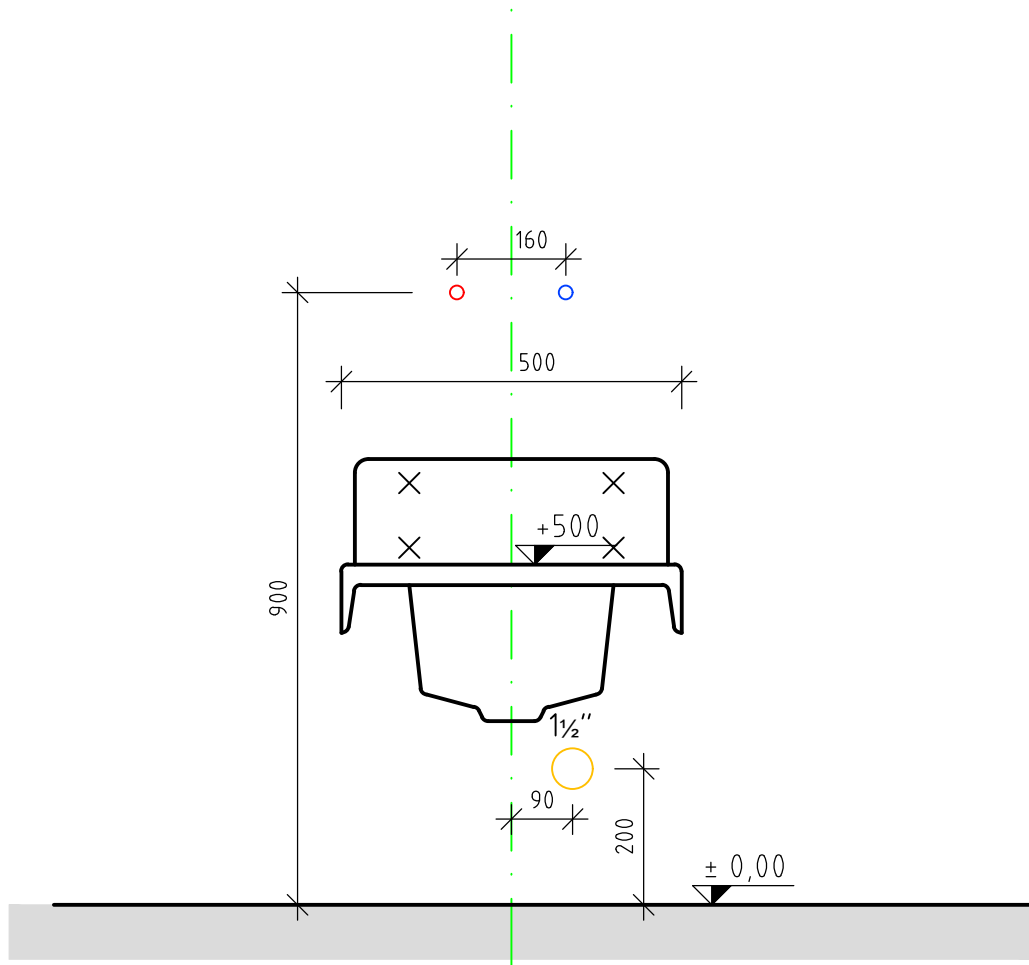
TU - Energiemanagement,  
Umwelt und Technik

Plandatum:  
2022-06-29

Filename:  
20220629\_TIN\_KDG\_MAIN.dwg

Plannummer:  
TIN\_KDG12





Legende

- × Beckenmontage mit Steinschrauben oder Montageelement
- Warmwasseranschluss
- Kaltwasseranschluss
- Abwasseranschluss

Text-Baustein Nr.:

- S 20/24
- S 50
- S 50
- S 32

Ansicht Ausgussbecken  
Raumblatt 60.21

Maßstab: Systemskizze



**Stadt  
Wien**

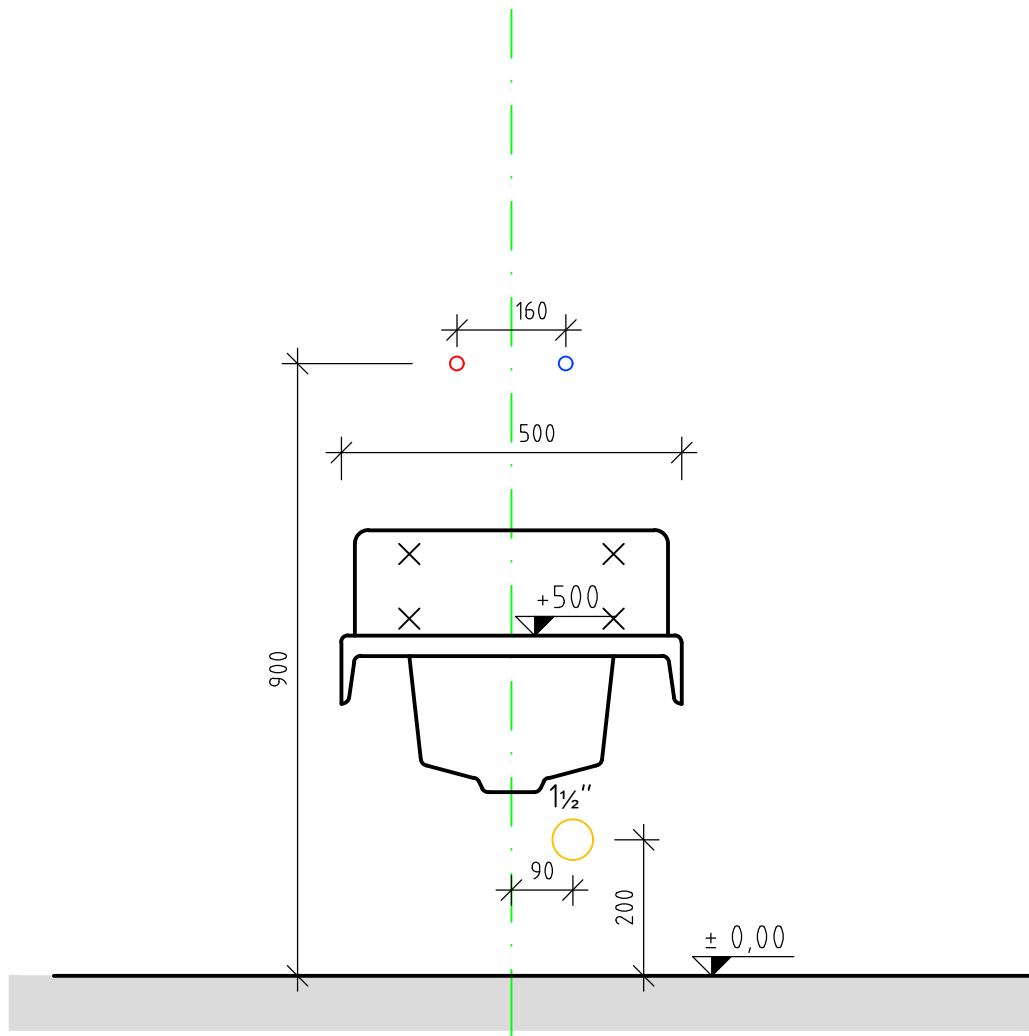
Bau- und  
Gebäudemanagement

TU - Energiemanagement,  
Umwelt und Technik

Plandatum:  
2022-06-29

Filename:  
20220629\_TIN\_KDG\_MAIN.dwg

Plannummer:  
TIN\_KDG13



Legende

- × Beckenmontage mit Steinschrauben oder Montageelement
- Warmwasseranschluss
- Kaltwasseranschluss
- Abwasseranschluss

Text-Baustein Nr.:

- S 20/24
- S 40
- S 40
- S 32

Ansicht Ausgussbecken  
Raumblatt 60.31

Maßstab: Systemskizze



**Stadt  
Wien**

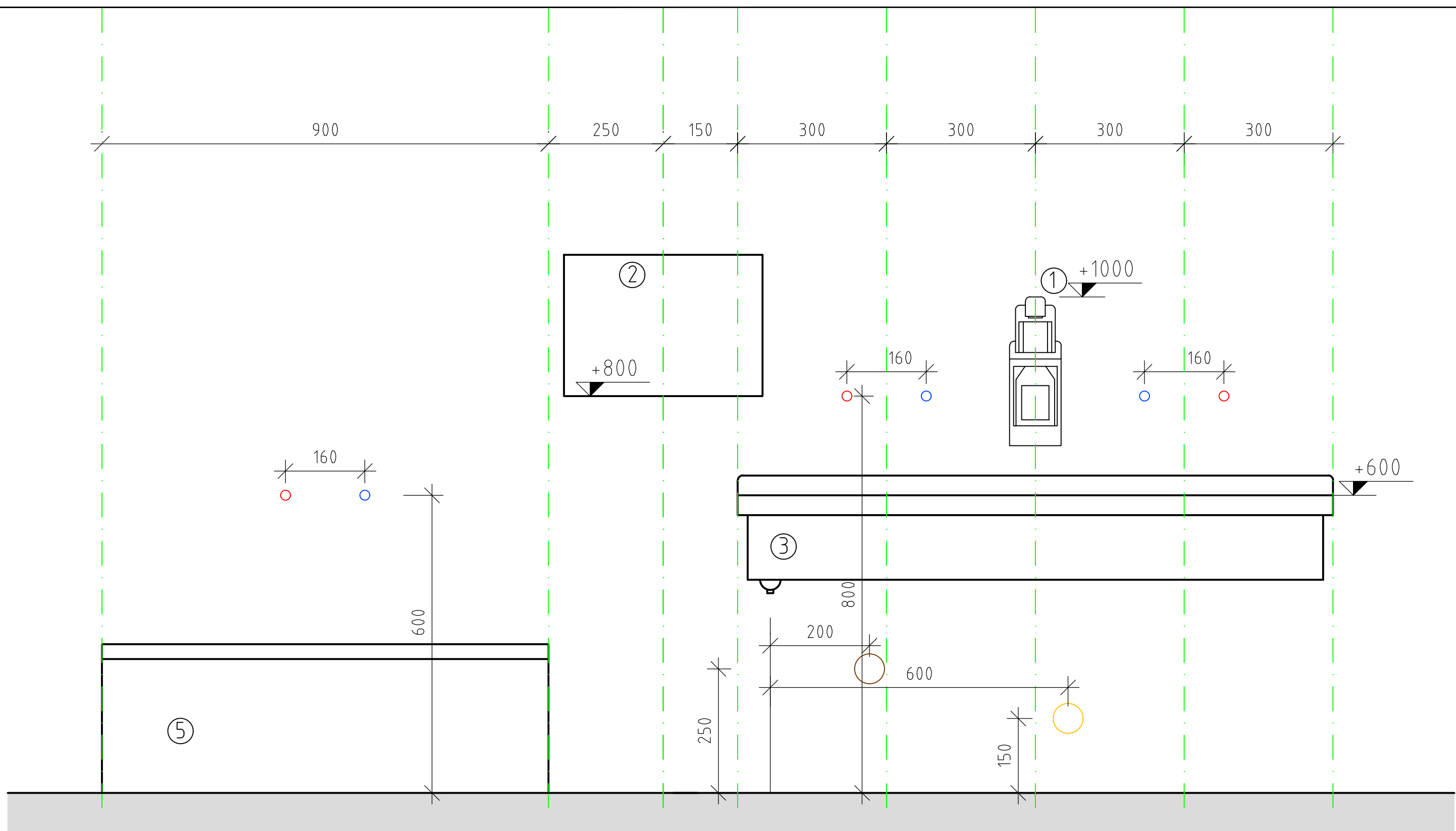
Bau- und  
Gebäudemanagement

TU - Energiemanagement,  
Umwelt und Technik

Plandatum:  
2022-06-29

Filename:  
20220629\_TIN\_KDG\_MAIN.dwg

Plannummer:  
TIN\_KDG14



**Legende**

- ① Universal-Präparatspender
- ② Papierhandtuchspender
- ③ Waschrinne 1200/210/400
- ④ Abscheider
- Warmwasseranschluss (Rinne)
- Kaltwasseranschluss (Rinne)
- Abwasseranschluss Waschrinne mit Abscheider
- Abwasseranschluss Waschrinne ohne Abscheider
- ⑤ Brausetasse
- Wannenfuß-Montageset
- Brausewannensyphon
- Warmwasseranschluss (Brause)
- Kaltwasseranschluss (Brause)
- Brausegarnitur

**Text-Baustein Nr.:**

- S 71
- S 75
- S 19
- S 99
- S 50
- S 50
- S 32
- S 25
- S 26
- S 27
- S 54
- S 54
- S 45

Ansicht Waschrinne + Brause  
Raumblatt 60.25

Maßstab: Systemskizze



Bau- und  
Gebäudemanagement

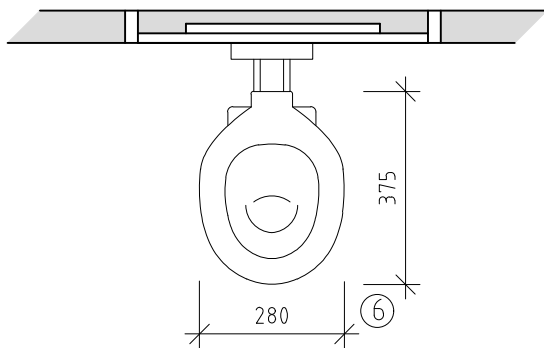
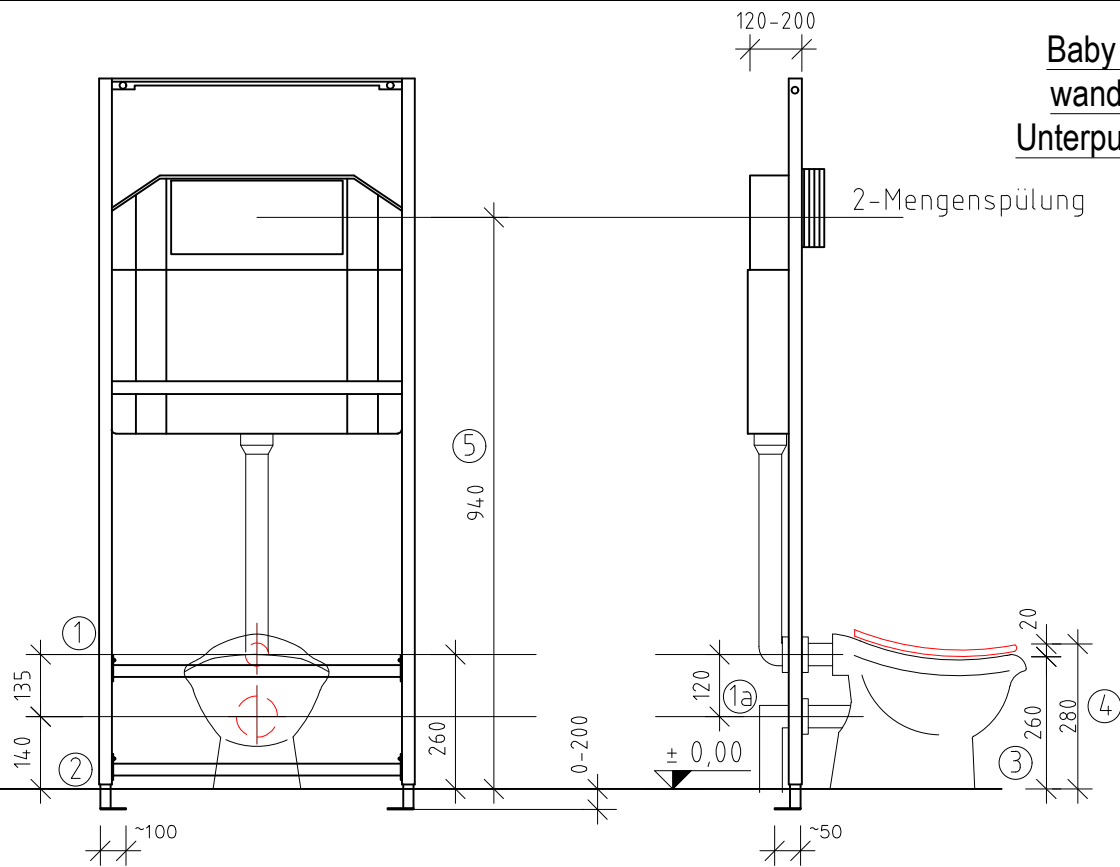
TU - Energiemanagement,  
Umwelt und Technik

Plandatum:  
2022-06-29

Filename:  
20220629\_TIN\_KDG\_MAIN.dwg

Plannummer:  
TIN\_KDG15

**Baby Tiefspül-WC**  
wandhängend mit  
Unterputzspülkasten



**Legende:**

- ① Senkrechter Abstand zwischen den Achsen des Zulaufstutzen und des Ablaufstutzen (Nach Norm 135mm ±3)
- ①a Maß 1 bei Baby-Schale 120mm "Anpassung nötig" Spülrohranschluss mit Gefälle zur WC-Schale
- ② Senkrechter Abstand der Achse des Ablaufstutzen und OKFFB
- ③ Oberkante des Klosett-Beckens (ohne Brille)
- ④ Sitzhöhe (Inkl. Brille)
- ⑤ Senkrechter Abstand Achse Betätigungsplatte und OKFFB
- ⑥ Außenabmessungen Klosett-Becken (Breite/Tiefe)

**Text-Baustein Nr.:**

- Baby Tiefspül WC mit Montageelement S 7/9
- Betätigungsplatte S 8
- WC-Rollenhalter S 58A

Baby Tiefspül-WC  
Raumblatt 60.4

Maßstab: Systemskizze



**Stadt  
Wien**

Bau- und  
Gebäudemanagement

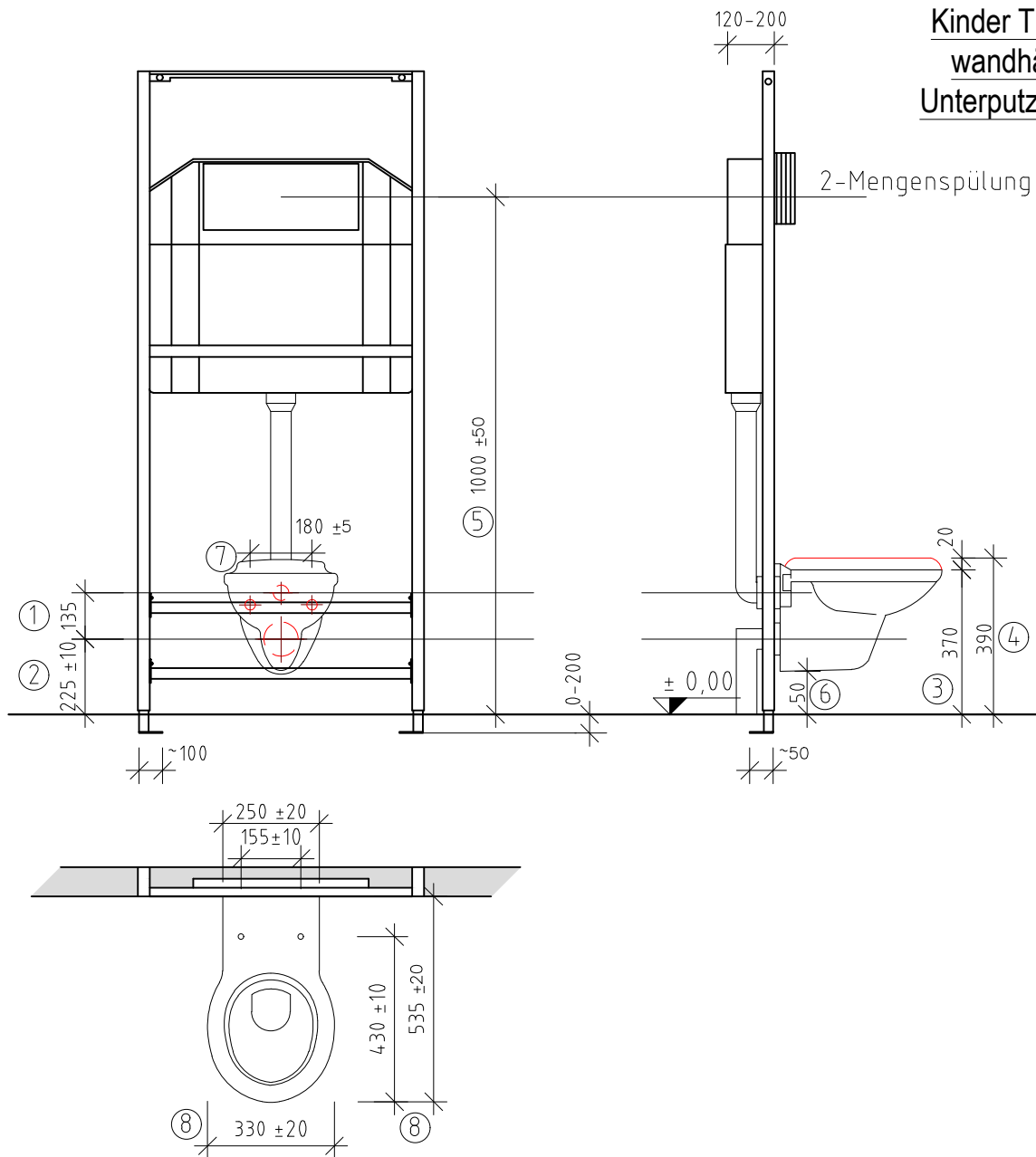
TU - Energiemanagement,  
Umwelt und Technik

Plandatum:  
2022-06-29

Filename:  
20220629\_TIN\_KDG\_MAIN.dwg

Plannummer:  
TIN\_KDG30

**Kinder Tiefspül-WC**  
wandhängend mit  
Unterputzspülkasten



**Legende:**

- ① Senkrechter Abstand zwischen den Achsen des Zulaufstutzen und des Ablaufstutzen (Nach Norm 135mm ±3)
- ② Produktbedingtes Maß
- ③ Oberkante des Klosett-Beckens (ohne Brille)
- ④ Sitzhöhe (inkl. Brille)
- ⑤ Produktbedingtes Maß
- ⑥ Senkrechter Mindestabstand unterkannte WC und FFOK
- ⑦ Waagrechter Achsenabstand der Gewindestangen M12 für
- ⑧ Klosett-Befestigung  
Außenabmessungen Klosett-Becken (Breite/Tiefe)

**Text-Baustein Nr.:**

- Kind Tiefspül WC mit Montageelement S 5/9
- Schallschutz-Set S 6
- Betätigungsplatte S 8
- WC-Rollenhalter S 58A

Kinder Tiefspül-WC  
Raumblatt 60.4, 60.5, 60.6, 60.7 und 60.38

Maßstab: Systemskizze



**Stadt  
Wien**

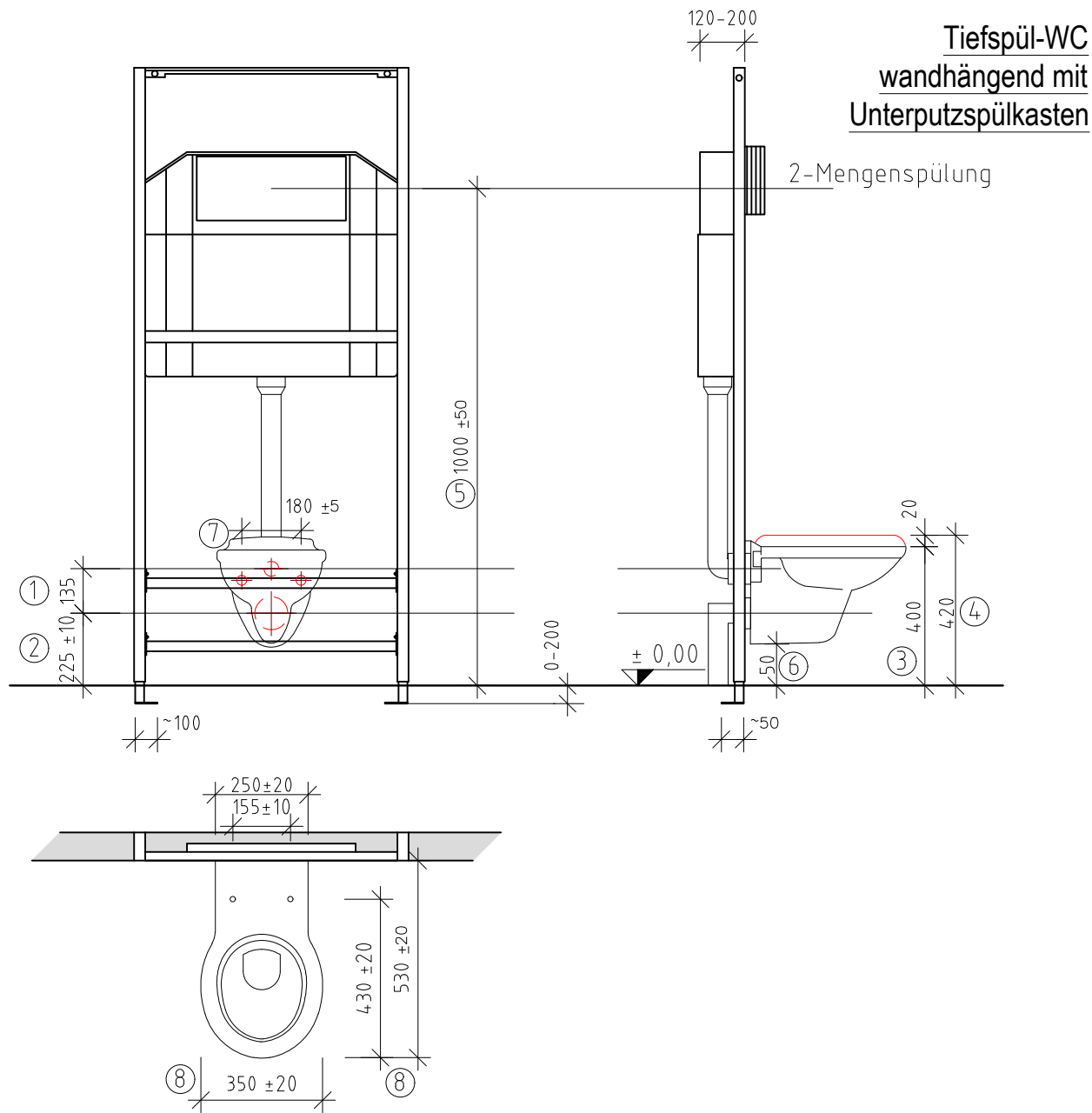
Bau- und  
Gebäudemanagement

TU - Energiemanagement,  
Umwelt und Technik

Plandatum:  
2022-06-29

Filename:  
20220629\_TIN\_KDG\_MAIN.dwg

Plannummer:  
TIN\_KDG31



**Legende:**

- ① Senkrechter Abstand zwischen den Achsen des Zulaufstutzen und des Ablaufstutzen (Nach Norm 135mm ±3)
- ② Produktbedingtes Maß
- ③ Oberkante des Klosett-Beckens (ohne Brille)
- ④ Sitzhöhe (inkl. Brille)
- ⑤ Produktbedingtes Maß
- ⑥ Senkrechter Mindestabstand unterkannte WC und FFOK
- ⑦ Waagrechter Achsenabstand der Gewindestangen M12 für
- ⑧ Klosett-Befestigung  
Außenabmessungen Klosett-Becken (Breite/Tiefe)

**Text-Baustein Nr.:**

- Tiefspül WC mit Montageelement S 3/9
- Schallschutz-Set S 6
- Betätigungsplatte S 8
- WC-Rollenhalter S 58A

Erwachsenen Tiefspül-WC  
Raumblatt 60.17

Maßstab: Systemskizze



**Stadt  
Wien**

Bau- und  
Gebäudemanagement

TU - Energiemanagement,  
Umwelt und Technik

Plandatum:  
2022-06-29

Filename:  
20220629\_TIN\_KDG\_MAIN.dwg

Plannummer:  
TIN\_KDG32

