

# Sanitärausstattung für Amtshäuser der Stadt Wien

## DETAILPLÄNE



## Detailpläne Sanitärausstattung für Amtshäuser

### Allgemeines:

Diese Detailpläne gelten für Amtshäuser der Stadt Wien (Amtshäuser der MA 34).

Diese Unterlage ist nur in Verbindung mit dem „Raumbuch für Amtshäuser, Kindergärten und Schulen“ vollständig sowie gültig! Es ist unbedingt erforderlich, sämtliche Unterlagen für die Planung bzw. Ausführung heranzuziehen um auch sämtliche Anforderungen der Stadt Wien zu erfassen.

Diese Detailpläne stellen Ansichtsskizzen für sanitäre Einrichtungen sowie dazugehörige Ausstattungsgegenstände dar und sind nicht maßstabsgetreu abgebildet. Es sind im Detailplan lediglich die Maße angeführt, die erforderlich sind, um dem dort stattfindenden Betrieb bei der Benützung der Sanitärausstattung zu entsprechen.

Diese Ansichtsskizzen dienen als zusätzliche Unterstützung für Planer\*innen, ausführenden Firmen etc. zu den textlichen Angaben bzw. Anforderungen in den Raumbüchern. Trotz umfangreicher Festlegungen von Ausführungsbestimmungen in diesen Unterlagen ist eine Absprache bezüglich Freigabe zu den Ausführungsdetails für das spezifische Projekt mit dem zuständigen Projekt-Team der Auftraggeber\*in Stadt Wien unbedingt erforderlich!

Ansichtsskizzen stehen immer im Bezug zu einem dafür geltenden Raumbuch und sind deshalb mit der Raumbuch-Nummer oder der Raumbezeichnung im Plankopf versehen.

Sämtliche in den Detailplänen angegebenen Textbausteine (SXXX) sind als Volltext im Raumbuch unter 4.4.4.1 Bausteine Sanitärinstallation unter ihrer SXXX-Zahl ersichtlich.

### Maße für Abwasser- und Wasseranschlüsse:

Die unterschiedlichen Höhen bei Waschbecken bedingen auch unterschiedliche Höhen für die Abwasser- und Wasseranschlüsse. Die Höhe dieser Anschlüsse wird in den Detailplänen über die fertige Fußboden-Oberkante (FFOK bzw.  $\pm 0,00$ ) angegeben.

### Positionierung Seifenspender:

Die Positionierung der Seifenspender erfolgt grundsätzlich 15-20cm über der Waschtisch-Oberkante (WT-OK) am äußerem Rand des Waschtisches. Dabei ist sicherzustellen, dass eventuell abtropfende Flüssigseife auf die WT-OK tropft und nicht auf den Fußboden. Eine spiegelverkehrte Positionierung der Seifen- und Faltpapierhandtuchspender ist grundsätzlich nach Absprache mit der Stadt Wien möglich.

Hinweis: In Situationen, wo eine Montage des Seifenspenders nicht über dem Waschtisch möglich ist, (z.B. aufgrund bestehender Unterputzinstallationen, Positionierung des Spiegels sowie Optimierung des Fliesenspiegels), ist eine Seifenschale unter dem Seifenspender vorzusehen.

### Sanitärausstattungen in barrierefreien Einrichtungen:

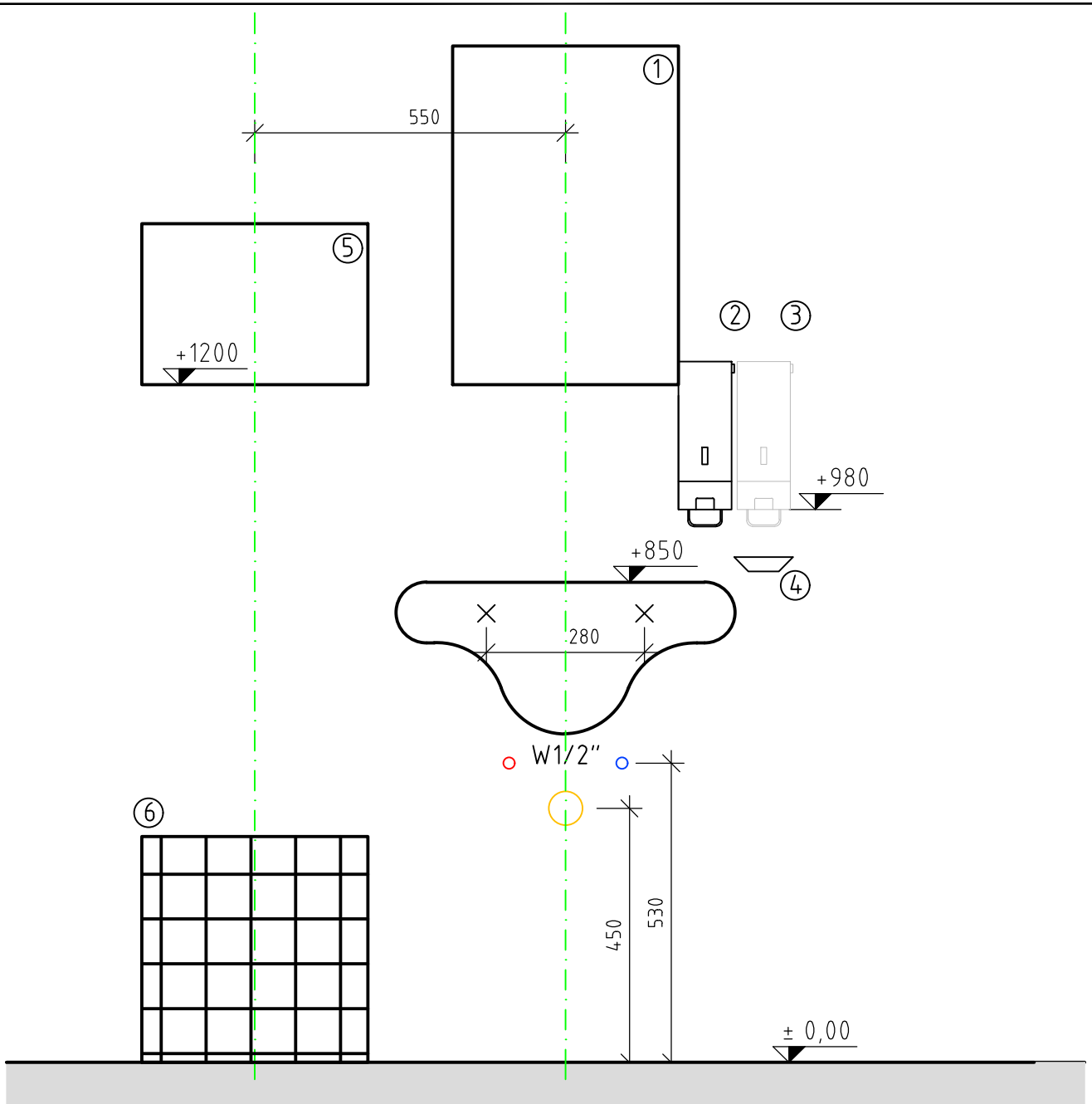
Für Sanitärausstattungen in barrierefreien Einrichtungen wurden keine Detailpläne erstellt. Diese sind nach den Anforderungen der Raumbuchunterlagen sowie nach der ÖNORM B 1600 zu planen.

Ebenfalls nicht erstellt wurden Detailpläne für Sanitärausstattungen die in privat genutzten Bereichen errichtet werden sollen und eine Abstimmung mit dem Nutzer der Stadt Wien erfordern.

Für Rückfragen zu den Detailplänen oder Ausstattungsdetails ist immer das zuständige Projekt-Team der Auftraggeber\*in Stadt Wien zu kontaktieren.

Magistratsabteilung 34-TIN

Index der Detail-Ansichtsskizzen			
Ansicht	Raumblatt	Plan-Nr. TIN_AH	Stichtag
Waschtisanlage	Bad Bad-WC 70.4 70.12 70.13 70.29 70.34 70.53 70.54	TIN_AH01	08.11.2022
Ausgussbecken	70.20 70.21 70.33 70.37 70,52	TIN_AH02	08.11.2022
Kleinküche	70.3 70.27 70.35 70.45	TIN_AH03	08.11.2022
WC-Anlage	Bad-WC 70.13 70.53	TIN_AH04	08.11.2022
Urinalanlage	70.53	TIN_AH05	08.11.2022



**Legende:**

- ① Spiegel: ca. 400x600mm in Fliesenbelag eingelassen
- ② Seifenspender
- ③ Universal-Präparatspender (wenn erf.)
- ④ Tropfschale
- ⑤ Papierhandtuchspender
- ⑥ Papierkorb
- x Waschtischmontage mit Steinschrauben oder Montageelement
- o Warmwasseranschluss
- o Kaltwasseranschluss
- o Abwasseranschluss

**Text-Baustein Nr.:**

- S
- S 69
- S 71
- S 71 od. S 73
- S 77
- S 12/15/16
- S 38/51/53
- S 38/51/53
- S 17

Ansicht Waschtisanlage  
 Bad, Bad-WC  
 Raumblatt 70.4, 70.12, 70.13, 70.29, 70.34, 70.53, 70.54  
 Maßstab: Systemskizze



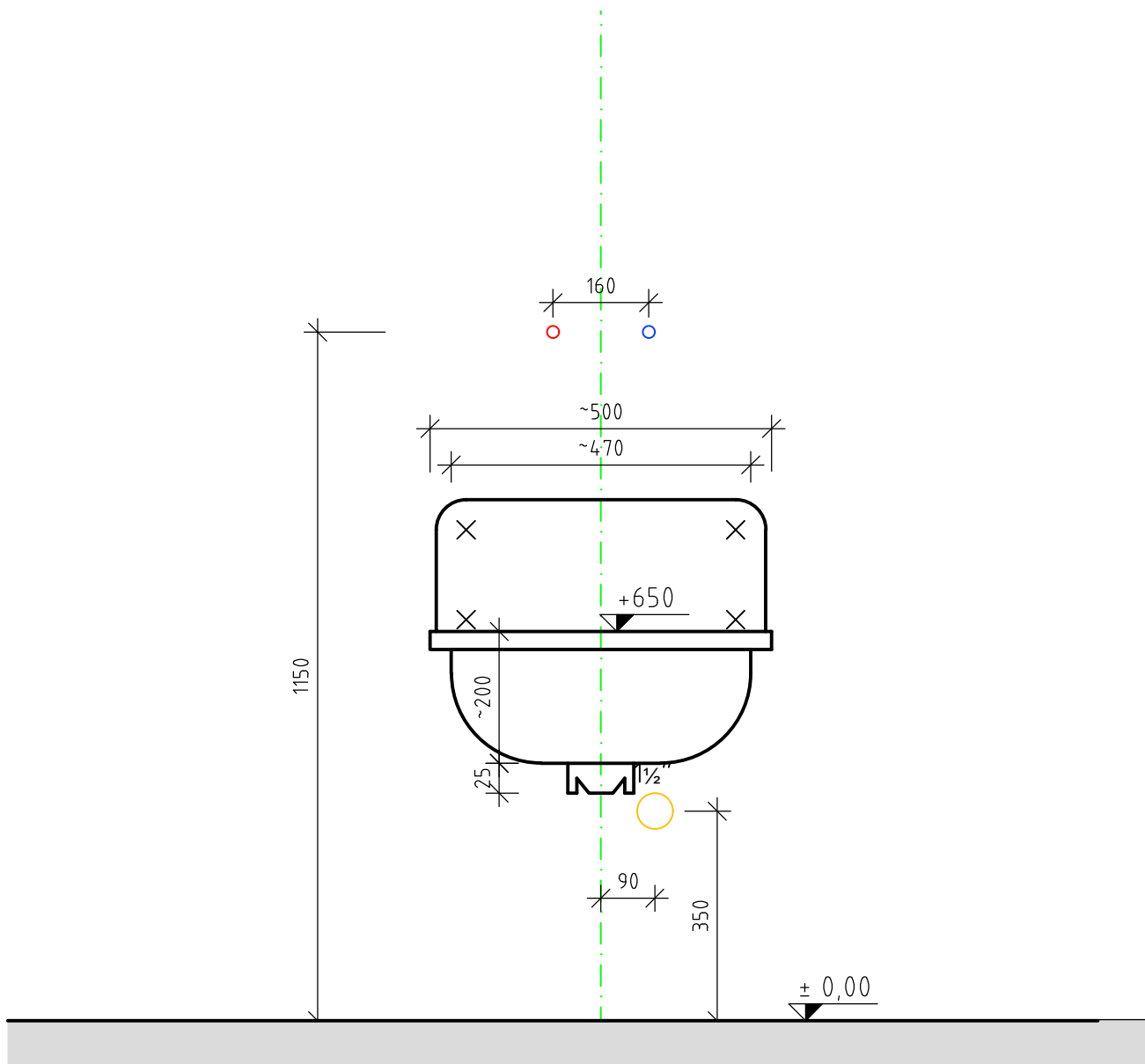
Bau- und  
Gebäudemanagement

TU - Energiemanagement,  
Umwelt und Technik

Plandatum:  
2022-11-08

Filename:  
20221108\_TIN\_AH\_MAIN.dwg

Plannummer:  
TIN\_AH01



**Legende:**

- x Beckenmontage mit Steinschrauben oder Montageelement
- o Warmwasseranschluss
- o Kaltwasseranschluss
- o Abwasseranschluss
- Ausgussbecken

**Text-Baustein Nr.:**

- S 18/24
- S 39
- S 39
- S 32
- S 18

Ansicht Ausgussbecken  
 AH 1.23 Heizraum  
 Raumblatt 70.20, 70.21, 70.33, 70.37, 70.52  
 Maßstab: Systemskizze



**Stadt  
Wien**

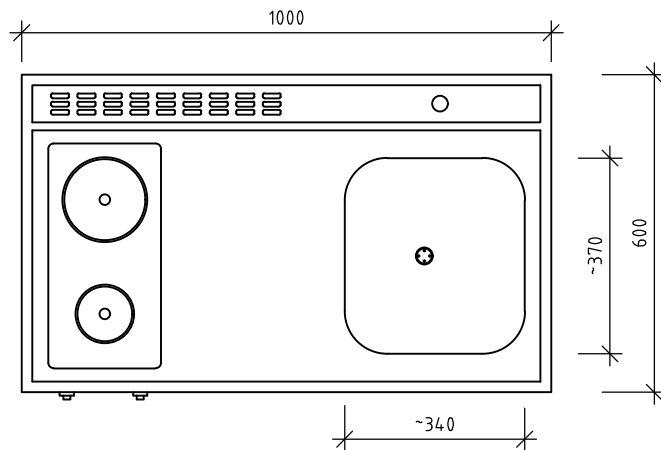
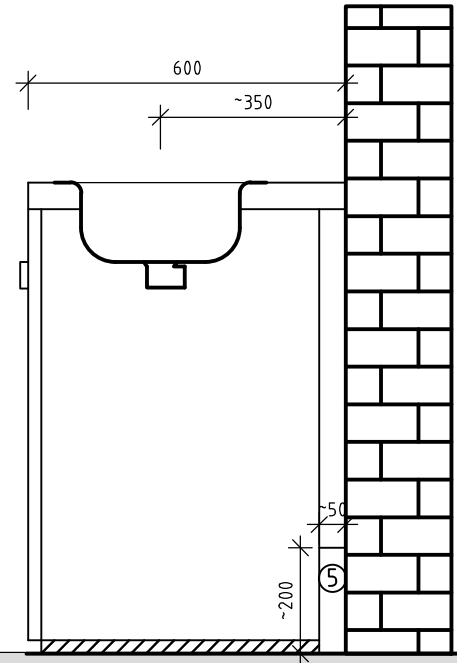
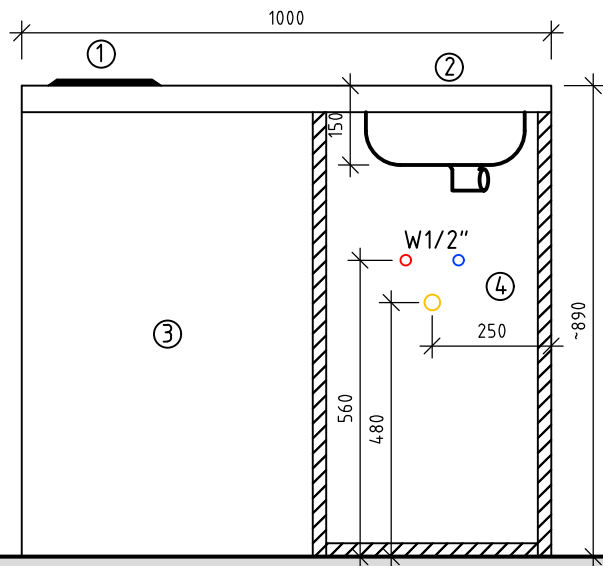
Bau- und  
Gebäudemanagement

TU - Energiemanagement,  
Umwelt und Technik

Plandatum:  
2022-11-08

Filename:  
20221108\_TIN\_AH\_MAIN.dwg

Plannummer:  
TIN\_AH02



**Hinweis:** Maße von Wasser- und Abwasseranschlüssen sind gängige Maße bei Pantry Küchen (Kompaktküchen) in der Größe. Naturmaße immer prüfen!

**Abbildung:** Anordnung Herdteil links, Spülbecken rechts.

**Alternativ:** Anordnung Herdteil rechts, Spülbecken links (Anschlüsse Seitenverkehrt)

**Legende:**

- ① Herdteil
- ② Spülbecken
- ③ Eiskasten
- ④ Anschlussbereich
- ⑤ Abstand zur Wand im Sockelbereich
- Miniküche
- Warmwasseranschluss
- Kaltwasseranschluss
- Abwasseranschluss

**Text-Baustein Nr.:**

- S35
- S46/51/53
- S46/51/53
- S33

Kleinküche  
Raumblatt 70.3, 70.27, 70.35, 70.45

Maßstab: Systemskizze



**Stadt  
Wien**

Bau- und  
Gebäudemanagement

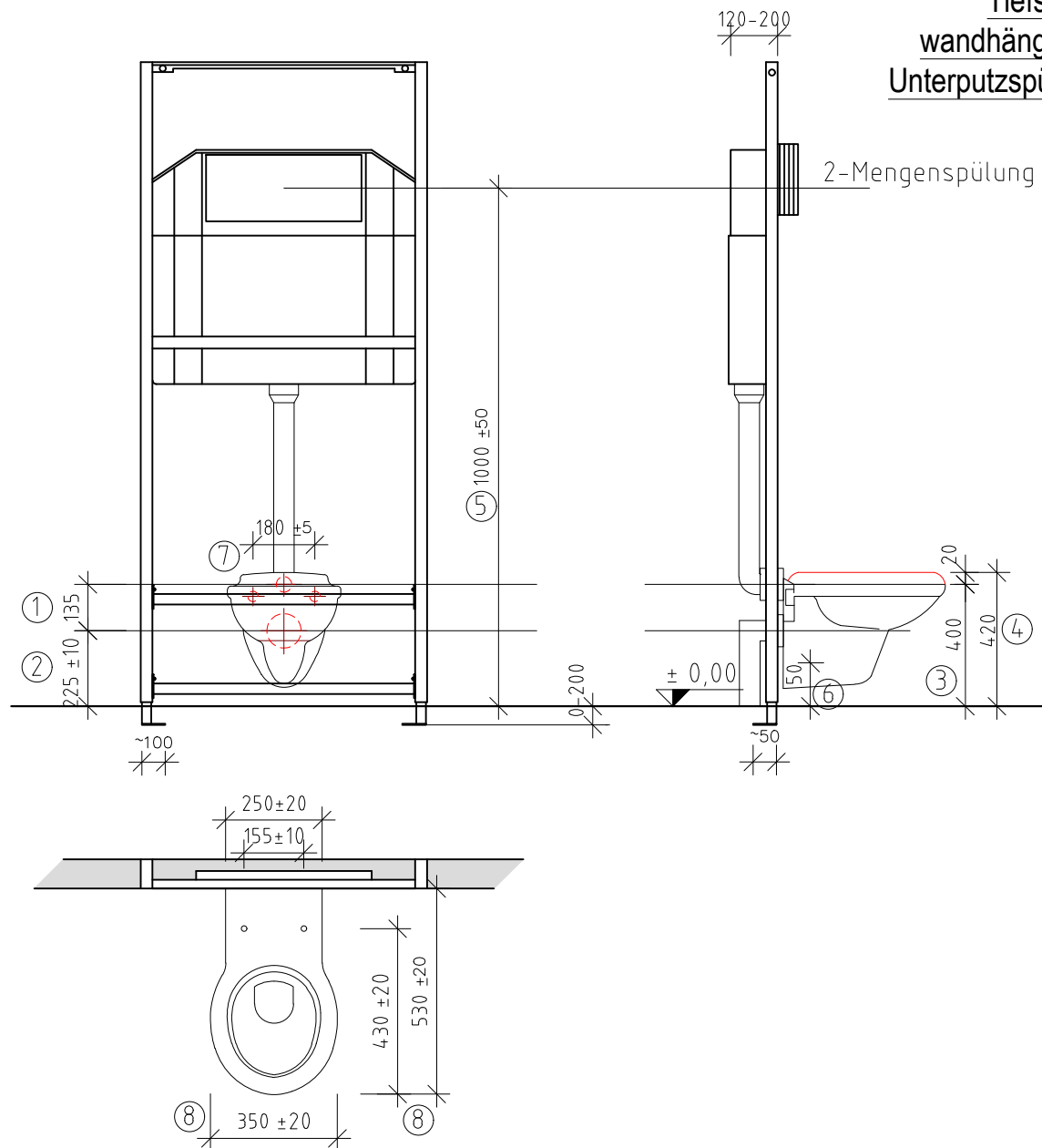
TU - Energiemanagement,  
Umwelt und Technik

Plandatum:  
2022-11-08

Filename:  
20221108\_TIN\_AH\_MAIN.dwg

Plannummer:  
TIN\_AH03

**Tiefspül-WC**  
wandhängend mit  
**Unterputzspülkasten**



**Legende:**

- ① Senkrechter Abstand zwischen den Achsen des Zulaufstutzen und des Ablaufstutzen (Nach Norm 135mm ±3)
- ② Produktbedingtes Maß
- ③ Oberkante des Klosett-Beckens (ohne Brille)
- ④ Sitzhöhe (inkl. Brille)
- ⑤ Produktbedingtes Maß
- ⑥ Senkrechter Mindestabstand unterkannte WC und FFOK
- ⑦ Waagrechter Achsenabstand der Gewindestangen M12 für
- ⑧ Klosett-Befestigung  
Außenabmessungen Klosett-Becken (Breite/Tiefe)

**Text-Baustein Nr.:**

Tiefspül WC mit Montageelement	S 3/9
WC-Sitz	S 10
Schallschutz-Set	S 6
Betätigungsplatte	S 8
WC-Rollenhalter	S 59
WC-Bürstengarnitur	S 64

Erwachsenen Tiefspül-WC  
Raumblatt Bad-WC, 70.13, 70.53

Maßstab: Systemskizze



**Stadt  
Wien**

Bau- und  
Gebäudemanagement

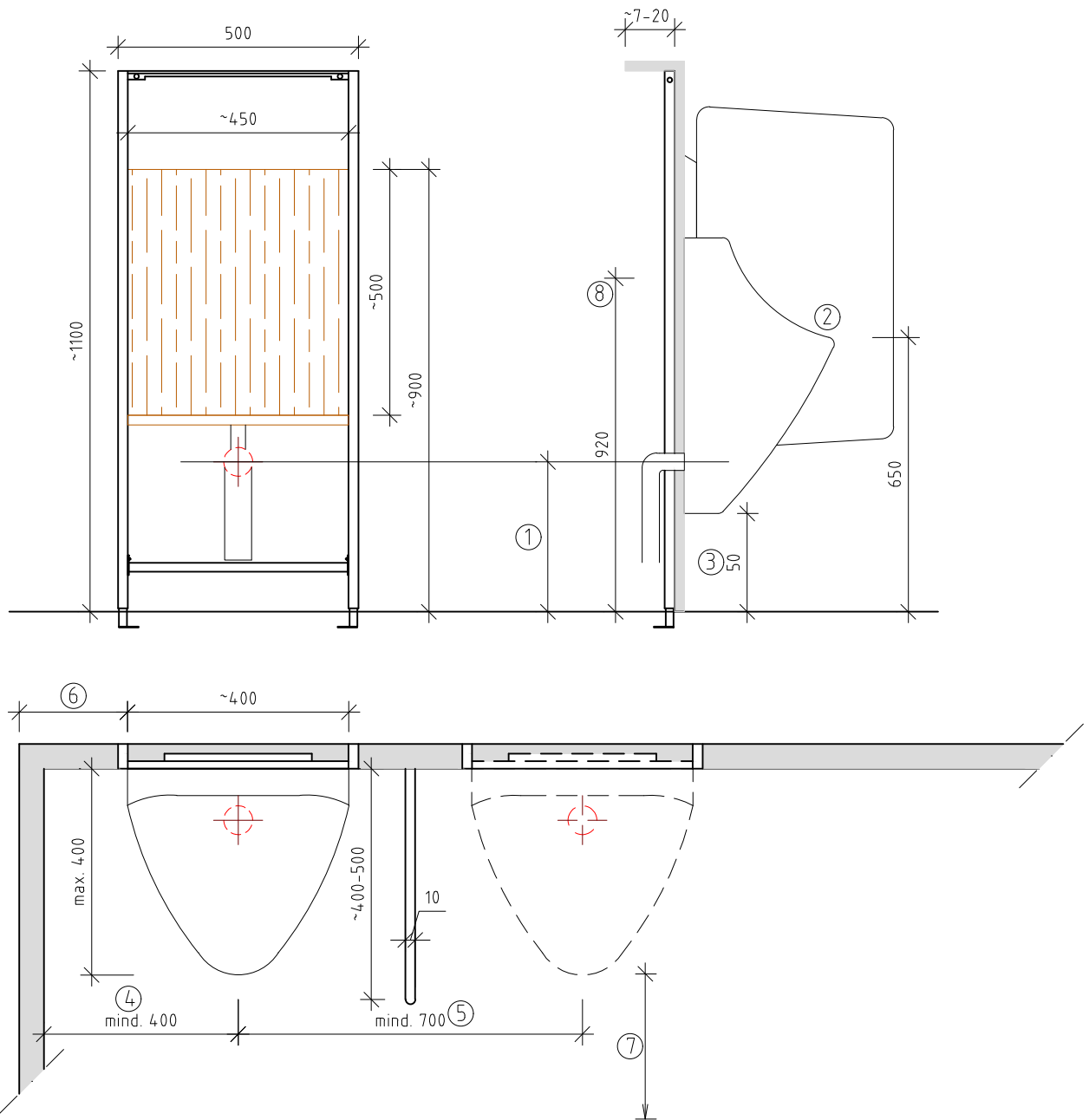
TU - Energiemanagement,  
Umwelt und Technik

Plandatum:  
2022-11-08

Filename:  
20221108\_TIN\_AH\_MAIN.dwg

Plannummer:  
TIN\_AH04





### Legende:

- Urinal wasserlos
- Urinal-Montageelement
- Schamwand
- ① Senkrechter Abstand Achse Ablaufstutzen und FFOK (Produktbedingtes Maß)
- ② Vorderkante Urinal gemessen von FFOK
- ③ Senkrechter Mindestabstand unterkante Urinal und FFOK
- ④ Seitlicher Mindestabstand Achse mitte Urinal zu einer Wand
- ⑤ Mindestabstand Achse mitte Urinal zu Achse mitte Urinal
- ⑥ Mindestabstand 200mm, bei Wänden auf beiden Seiten 250mm
- ⑦ Bewegungsfläche mind. 1200mm
- ⑧ Senkrechter Abstand Achse Mitte Schamwand und FFOK

### Text-Baustein Nr.:

S 78C / S 78D  
S 84  
S 79

Urinal-Wasserlos wandhängend  
Raumblatt 70.53

Maßstab: Systemskizze



**Stadt  
Wien**

Bau- und  
Gebäudemanagement

TU - Energiemanagement,  
Umwelt und Technik

Plandatum:  
2022-11-08

Filename:  
20221108\_TIN\_AH\_MAIN.dwg

Plannummer:  
TIN\_AH05

